

股票代號：3022
原股票代號：5485



威達電股份有限公司
ICP Electronics Inc.

九十一年年報

刊印日期：中華民國九十二年五月二十日

查詢本年報網址：<http://mops.tse.com.tw>

一、本公司發言人、代理發言人：

發言人：

姓 名：黃國誠

職 稱：資深副總經理

電 話：(02)2690-2098

E-mail：ron@iei.com.tw

代理發言人：

姓 名：方仁傑

職 稱：經理

電 話：(02)2690-2098

E-mail：eddiefang@iei.com.tw

二、總公司及工廠所在地：

總公司：台北縣汐止市中興路 22 號 3 樓

汐止廠：台北縣汐止市大同路一段 306 號及 306-3 號 3 樓、5 樓及 13 樓

中興廠：台北縣汐止市中興路 22 號 2 樓、3 樓及 4 樓

電 話：(02)2690-2098

傳 真：(02)2690-2096

三、辦理股票過戶機構：

名 稱：金鼎綜合證券股份有限公司

地 址：台北市大安區敦化南路 2 段 97 號地下 2 樓

電 話：(02)2326-2899

網 址：<http://www.tisc.com.tw>

四、最近年度財務報告簽證會計師：

事務所名稱：勤業會計師事務所

會計師姓名：鄺蘋、許秀明

地 址：台北市民生東路三段 156 號 12 樓

電 話：(02)2545-9988

網 址：<http://www.andersen.com.tw>

五、海外有價證券掛牌買賣之交易場所名稱及查詢該海外有價證券資訊之方式：無

六、公司網址：

<http://tw.ieiworld.com>



§ 目 錄 §

壹、 致股東報告書.....	1
一、 九十一年度營業報告.....	1
二、 九十二年度營業計畫概要.....	2
貳、 公司概況.....	4
一、 公司簡介.....	4
二、 公司組織.....	6
三、 資本及股份.....	13
四、 公司債辦理情形-無.....	19
五、 特別股辦理情形-無.....	19
六、 海外存託憑證辦理情形-無.....	19
七、 員工認股權憑證辦理情形-無.....	19
八、 併購或受讓他公司股份發行新股辦理情形-無.....	19
參、 營運概況.....	20
一、 業務內容.....	20
二、 市場及產銷概況.....	23
三、 最近二年度及截至年報刊印日止從業員工資料.....	35
四、 環境支出資訊.....	35
五、 勞資協議情形.....	35
六、 重要契約.....	36
七、 訴訟或非訟事件.....	36
八、 取得或處分資產：.....	38
肆、 資金運用計畫執行情形.....	39
一、 計劃內容.....	39
二、 執行情形.....	39
伍、 財務概況.....	40
一、 最近五年度簡明資產負債表、損益表、會計師及其查核意見.....	40
二、 最近五年度財務分析.....	42
三、 最近年度財務報告之監察人審查報告.....	44
四、 最近年度財務報表.....	45
五、 最近年度經會計師查核簽證之母子公司合併財務報表：.....	73
六、 公司及其關係企業最近年度及截至年報刊印日止，發生財務週轉困難情事，對本公司財務狀況之影響：無。.....	103
七、 最近二年度之財務預測及其達成情形.....	103
陸、 財務狀況及經營結果之檢討分析與風險管理.....	104
一、 財務狀況.....	104
二、 經營結果.....	105



三、現金流量	106
四、重大資本支出及其資金來源之檢討與分析	107
五、最近年度轉投資政策及獲利或虧損之主要原因與其改善計畫及未來一年投資計畫：	108
六、風險管理及評估：	108
七、其他重要事項：無	109
柒、特別記載事項	110
一、關係企業相關資料	110
二、內部控制制度執行狀況	115
三、最近年度及截至年報刊印日止董事或監察人對董事會通過重要決議有不同意見且有記錄或書面聲明者，其主要內容：無	116
四、最近年度及截至年報刊印日止，上市上櫃公司治理運作情形及其改善計畫或因應措施：	117
五、最近年度及截至年報刊印日止，私募有價證券辦理情形：無	122
六、最近年度及截至年報刊印日止子公司持有或處分本公司股票情形：無	122
七、最近年度及截至年報刊印日止，股東會及董事會之重要決議：	122
八、最近年度及截至年報刊印日止，公司及其內部人員依法被處罰、公司對其內部人員違反內部控制制度規定之處罰、主要缺失與改善情形：無	125
九、其他必要補充說明事項：無	125
十、最近年度截至年報刊印日止，發生證交法第三十六條第二項第二條所定對股東權益或證券價格有重大影響之事項：無	125



壹、致股東報告書

一、九十一年度營業報告

本公司自 1997 年成立以來，即積極投入產業用主機板及產業電腦等之研發與生產，並秉持著客戶導向的發展理念，在技術發展、產品設計、客製產品、業務行銷、客戶服務各方面，都獲得極高的聲譽。茲將九十一年度的營業概況與九十二年之展望目標報告如下：

(一) 營業計畫實施成果：

營業額達新台幣 2,273,115 仟元，較去年全年成長了 30%，稅後純益為新台幣 351,381 仟元，較去年成長了 6%，稅後純益達每股新台幣 3.22 元。

(二) 預算執行情形：

單位：新台幣仟元

項目	91年預算數	91年實際數	達成率%
營業收入淨額	2,400,000	2,273,115	95%
營業成本	1,559,948	1,423,309	91%
未實現銷貨利益	11,904	17,733	149%
營業毛利	828,148	832,073	100%
營業費用	420,257	403,323	96%
營業利益	407,891	428,750	105%
營業外收入	18,116	20,306	112%
營業外支出	27,159	63,673	234%
稅前純益	398,848	385,383	97%

(三) 財務收支及獲利能力分析：

單位：新台幣仟元；%

項目		90年度	91年度	增減額	增減%	
財務 收支	利息收入	6,437	2,784	- 3,653	-57%	
	利息支出	-	107	107	100%	
財務 結構	負債佔資產比率(%)	14.03	15.44	1.41	10%	
	長期資金佔固定資產比率(%)	228.72	291.83	63.11	28%	
獲利 能力	資產報酬率(%)		20.58	18.05	- 2.53	-12%
	股東權益報酬率(%)		25.07	21.19	- 3.88	-15%
	佔實收資本 比率(%)	營業利益	43.68	39.32	- 4.36	-10%
		稅前純益	44.37	35.34	- 9.03	-20%
	純益率(%)		18.95	15.46	- 3.49	-18%
	每股盈餘(元)	追溯前	3.87	3.22	- 0.65	-17%
追溯後		3.03	(註)3.22	0.19	6%	

註：截至 92.05.30 止，尚未經股東會決議分配盈餘。



(四) 研究發展狀況：

本公司自成立以來即積極從事研發工作，並投注大量人力及經費，最近五年度(87~91 年度)之研發經費分別為 25,456 仟元、54,054 仟元、93,109 仟元、115,273 仟元及 171,360 仟元，占營業收入總額之比例分別為 8.97%、5.16%、5.91%、6.53% 及 7.38%。91 年度除了致力於工業應用產品外，並全力研發推廣網路相關產品，均獲得相當亮麗之銷售成果。

未來本公司仍將秉持積極研發創新之精神，投入新產品之研發工作。

研發費用佔營業總額比率

單位：新台幣仟元；%

項目 \ 年度	87 年度	88 年度	89 年度	90 年度	91 年度
研發費用金額	25,456	54,054	93,109	115,273	171,360
營業收入總額	283,804	1,046,649	1,576,009	1,765,944	2,321,326
研發費用所佔比率	8.97%	5.16%	5.91%	6.53%	7.38%

二、九十二年度營業計畫概要

(一) 經營方針

1. 延攬專才，加強新產品之研發
2. 持續提昇產品品質，強化產品競爭力
3. 強化對具市場潛力之新興市場銷售拓展、提供全方位的服務
4. 提昇組織效率、增強整體競爭力
5. 引領科技、創造價值、宏觀全球、永續經營

(二) 營業目標

九十二年度預估營業總額為新台幣 3,192,119 仟元，稅前淨利約為新台幣 703,959 仟元。

(三) 產銷政策

1. 持續勵行 ISO 品保制度，以維持品質水準。
2. 深入大陸、美國、日本市場，擴大營業版圖。
3. 進行垂直整合及策略聯盟擴大行銷領域。
4. 落實庫存管理，追求最佳化庫存水準，強化客戶銷售預測與生產排程間的即時互動，提高交貨效率。
5. 提高全球各子公司與經銷商間的調貨能力，提昇存貨週轉率並積極與策略聯盟廠商進行聯合採購，降低採購成本。



展望今年，威達電除了在營業額希望能成長 40 % 以上，獲利再創新高外，在產品種類上除了原有產品之持續發展創新外，更跨入 IA 產品設計及生產，並極力推展 OEM/ODM 業務，也持續升級相關整合性的資訊管理系統，以使全公司運作更有效率，提供全球客戶高水準的服務。

展望未來，威達電仍將持續專注在研發、製造技術的精進，相信今後威達電在資本化、國際化、集團化的企業運作體系下，將更穩健、更踏實的朝目標向前邁進，也期許威達電在各位股東的支持下持續提昇獲利能力以回饋股東。

最後非常感謝各位股東對我們一致的支持與指導，謝謝大家！

最後敬祝各位

身體健康、事事如意！

董事長



貳、公司概況

一、公司簡介

(一) 設立日期：中華民國八十六年四月十七日

(二) 總公司：台北縣汐止市中興路 22 號 3 樓

汐止廠：台北縣汐止市大同路一段 306 號及 306-3 號 13 樓、306-3 號 3 樓及 5 樓

中興廠：台北縣汐止市中興路 22 號 2 樓、3 樓及 4 樓

電話：(02)2690-2098

傳真：(02)2690-2096

(三) 公司沿革：

- 86 年 4 月 公司設立資本額 60,000,000 元
- 86 年 5 月 購買汐止市大同路一段 306 之 3 號 5 樓之廠房
- 86 年 7 月 第一條 SMD 生產線開始生產,開始從事產業電腦主機板之製造及銷售業務
- 86 年 10 月 資本額增至 120,000,000 元
- 86 年 12 月 完成第四條 SMD 生產線之設置
- 87 年 6 月 資本額增至 198,000,000 元,並完成 DIP 生產線之設置
- 87 年 9 月 通過 ISO-9002 品質認證
- 87 年 12 月 資本額增至 380,000,000 元,並完成大同廠 13 樓及中興廠 3 樓之購置
- 88 年 1 月 安規電磁波實驗室架設完成
- 88 年 3 月 中興廠開始量產電腦工作站
- 88 年 3 月 第二條 DIP 線架設完成開始加入生產
- 88 年 5 月 簽約購買中興廠 2 樓廠房
- 88 年 7 月 購買 Oracle ERP 企業資源規劃系統,並與 KPMG 簽訂顧問諮詢合約
- 88 年 11 月 與華經資訊簽定 Exceed 400 WMS 物流倉儲管理系統
- 88 年 12 月 資本額增至新台幣 460,000,000 元
- 88 年 12 月 ERP 系統正式上線
- 89 年 1 月 大同廠第五條 SMD 生產線設置完成
- 89 年 3 月 與 Integrate 英特格瑞簽定電子商務軟體建置合約
- 89 年 3 月 簽約購買中興廠 5 樓廠房
- 89 年 4 月 成立物流中心
- 89 年 5 月 資本額增至 672,478,000 元
- 89 年 10 月 公司股票上櫃獲證券暨期貨管理委員會核備完成,並通過 ISO-9001 品質認證
- 89 年 11 月 成立電子商務中心
- 90 年 1 月 簽約購置中興廠 4 樓廠房



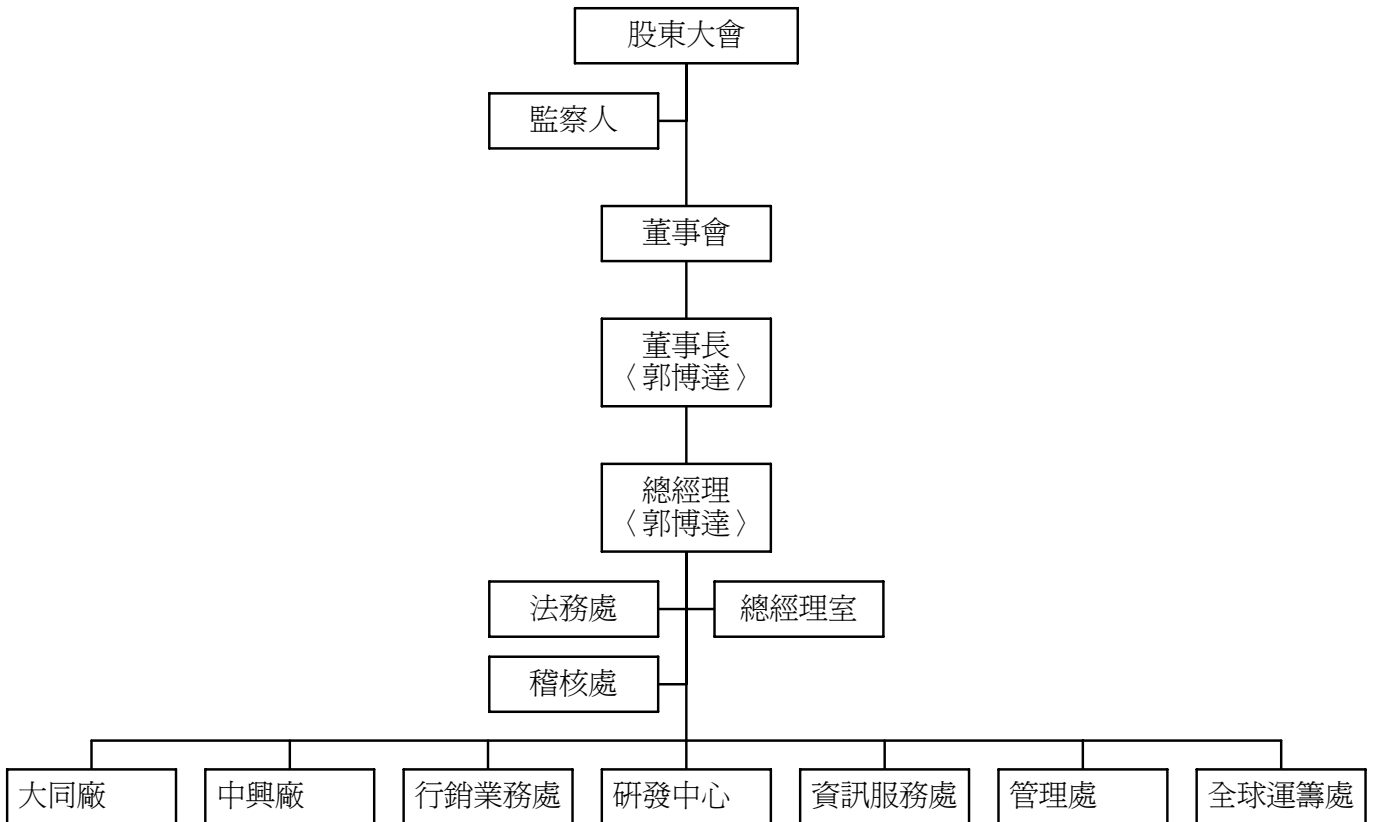
- 90年3月 公司股票正式上櫃買賣
- 90年6月 發表跨平台網路磁碟機-NAS
- 90年9月 資本額增至 853,330,130 元
- 90年10月 成立 Embedded/Linux 研發團隊
- 90年11月 成立 IC 設計團隊
- 91年6月 推出全球首台外接式網路磁碟機
- 91年6月 資本額增至 1,090,437,670 元
- 91年8月 公司股票上櫃轉上市獲證期會核備完成，正式上市掛牌買賣
- 91年12月 首顆自行研發 IC 試產
- 91年12月 購買汐止市大同路一段 306-3 號 3 樓廠房
- 92年2月 購買汐止市中興路 29 號土地
- 92年4月 購買汐止市大同路一段 306 號 2、3 樓廠房



二、公司組織

(一) 組織系統

1. 組織系統圖





2. 各主要部門工作所營業務

部門名稱	工作職掌
法務處	處理公司經營有關之法令,契約,債權,債務及智慧財產權事務。
稽核處	各項內部控制制度之推行及稽查。
總經理室	建立公司經營方針、擬議營運目標及重大投資策略評估。
行銷業務處	公司國內外業務之執行、市場行銷企劃及客戶服務之推展。
研發中心	依市場變化研究開發新產品、新技術、新製程及行銷售後服務之支援。
資訊服務處	負責公司資訊作業及電腦軟、硬體、網路等維護作業。
管理處	1.綜理財務資金調配、會計帳務處理作業及稅務管理。 2.股東會相關事項處理及股務作業。 3.人力資源之招募及訓練、人事薪資架構。 4.一般行政總務等相關事項。
全球運籌處	1.管理供應商及進行料品詢比議價、進貨等採購相關事宜。 2.統籌原物料、成品之庫存管理及產銷計劃協調。
大同、中興廠	執行生產及品質控管，內外銷出貨等事宜。



(二) 董事、監察人、總經理、副總經理、協理、各部門及分支機構主管資料：

1. 董事及監察人資料 (一)：

資料截止日：92.04.29

職稱	姓名	選任日期	任期	選任時持有股份		現在持有股數		配偶、未成年子女現在持有股份		利用他人名義持有股份		主要經(學)歷	目前兼任其他公司之職務	具配偶或二親等以內關係之其他主管、董事或監察人			最近年度之酬勞
				股數	持股比率	股數	持股比率	股數	持股比率	股數	持股比率			股數	持股比率	職稱	
董事長	郭博達	89.04.15	3年	18,370,463	39.90%	34,214,328	31.38%	2,624,437	2.41%	-	0.00%	海洋大學電子工程系 台灣德州儀器公司 工程師	錢進來投資股份有限公司 董事 福旺來投資有限公司 董事長 以威達電法人代表 身分擔任 ICP INC.、ICP ELECTRONICS LIMITED 及INTERNET APPLICATION TECHNOLOGY LTD.之負 責人	-	-	-	董監事酬勞： 新台幣832仟元
董事	王昭平(註1)	89.04.15	3年	10,000	0.00%	(註1)	0.00%	(註1)	0.00%	-	0.00%	清華大學工業工程系 新企工程股份有限公司 協理	-	-	-	-	董監事酬勞： 新台幣400仟元
董事	張雪清	89.04.15	3年	168,500	0.40%	321,445	0.29%	294,529	0.27%	-	0.00%	東吳大學會計系 美商漢偉股份有限公司 財務分析師	-	-	-	-	董監事酬勞： 新台幣400仟元
董事	中盈投資開發(股)公司 法人代表人：何殷權	89.04.15	3年	800,000	1.70%	1,125,000	1.03%	-	0.00%	-	0.00%	成功大學電機工程博士 中盈投資開發股份有限公司 直接投資部 副總	-	-	-	-	-
董事	胡露華(註2)	90.06.21	3年	38,500	0.06%	(註3)	0.00%	(註3)	0.00%	-	0.00%	興華高職 綜商科	-	-	-	-	董監事酬勞： 新台幣300仟元
董事	李盈瑩	90.06.21	3年	906,460	1.35%	1,416,343	1.30%	-	0.00%	-	0.00%	淡江大學 法文系	-	-	-	-	董監事酬勞： 新台幣400仟 元；車馬費： 新台幣122仟元
董事	陳明達	90.06.21	3年	46,400	0.07%	72,500	0.07%	-	0.00%	-	0.00%	育達商職 建程營造工程 工地主任	-	-	-	-	董監事酬勞： 新台幣400仟元
監察人	李進益	89.04.15	3年	64,000	0.10%	212,030	0.19%	377,812	0.35%	-	0.00%	明新工專電機科 廈普企業有限公司 業務經理	廈普企業有限公司 業務經理	-	-	-	董監事酬勞： 新台幣120仟元
監察人	益鼎投資開發(股)公司 法人代表人：邱德成	89.04.15	3年	500,000	1.10%	453,750	0.42%	-	0.00%	-	0.00%	政治大學企管研究所	-	-	-	-	-
監察人	陳傳宗	90.06.21	3年	445,000	0.66%	426,250	0.39%	-	0.00%	-	0.00%	醒吾商專 企管科	鴻本股份有限公司 董事	-	-	-	董監事酬勞： 新台幣120仟元

註1. 董事王昭平於92.01.10請辭解任。

註2. 董事胡露華於92.03.31請辭解任。



2. 法人股東之主要股東：

資料截止日：92.04.29

法人股東名稱	法人股東之主要股東
中盈投資開發股份有限公司 法人代表人：何殷權	中國鋼鐵股份有限公司
益鼎投資開發股份有限公司 法人代表人：邱德成	龍邦開發(股)公司、美利達工業(股)公司、曾崧柱、俊龍營造工程有限公司、台灣人壽保險(股)公司、陳木長、邱德成、羅銘鈴、陳榮華、林欽淼

3. 董事及監察人資料（二）：

姓名	條件	是否具有五年以上商務、法律、財務或公司業務所須之工作經驗	符合獨立性情形（註）							備註
			1	2	3	4	5	6	7	
郭博達		√			√		√	√	√	
王昭平		√		√	√	√	√	√	√	於92.01.10請辭解任。
張雪清		√		√	√	√	√	√	√	
中盈投資開發(股)公司 法人代表人：何殷權		√	√	√	√	√	√	√	√	
胡露華		√	√	√	√	√	√	√	√	於92.03.31請辭解任。
李盈瑩			√	√			√	√	√	
陳明達		√	√	√	√	√	√	√	√	
李進益		√	√	√	√	√		√	√	
益鼎投資開發(股)公司 法人代表人：邱德成		√	√	√	√	√	√	√	√	
陳傳宗		√	√	√	√	√		√	√	

註：各董事、監察人符合下述各條件者，請於各條件代號下方空格中打“√”。

- (1) 非為公司之受僱人或其關係企業之董事、監察人或受僱人。
- (2) 非直接或間接持有公司已發行股份總額百分之一以上或持股前十名之自然人股東。
- (3) 非前二項人員之配偶或其二親等以內直系親屬。
- (4) 非直接或間接持有公司已發行股份總額百分之五以上法人股東之董事、監察人、受僱人或持股前五名法人股東之董事、監察人、受僱人。
- (5) 非與公司有財務、業務往來之特定公司或機構之董事、監察人、經理人或持股百分之五以上股東。
- (6) 非為最近一年內提供公司或關係企業財務、商務、法律等服務、諮詢之專業人士、獨資、合夥、公司或機構團體之企業主、合夥人、董事（理事）、監察人（監事）、經理人及其配偶。
- (7) 非為公司法第二十七條所訂之法人或代表人。



4. 總經理、副總經理、協理、各部門及分支機構主管資料：

資料截止日：92.04.29

職稱	姓名	就任日期	持有股份		配偶、未成年子女持有股份		主要學歷經歷	目前兼任其他公司之職務	具配偶或二親等以內關係之經理人			經理人取得員工認股權憑證情形
			股數	持股比率	股數	持股比率			職稱	姓名	關係	
總經理	郭博達	92.01.10	34,214,328	31.38%	2,624,437	2.41%	海洋大學電子工程系 台灣德州儀器公司 工程師	錢進來投資股份有限公司 董事 福旺來投資有限公司 董事長 以威達電法人代表身分擔任 ICP INC.、ICP ELECTRONICS LIMITED及INTERNET APPLICATION TECHNOLOGY LTD.之負責人	-	-	-	-
副總經理	黃國誠	89.10.06	2,074,062	1.90%	2,331,029	2.14%	清華大學 數學系 訓元股份有限公司 研發經理	-	-	-	-	-
協理	張雪清	90.11.01	321,445	0.29%	294,529	0.27%	東吳大學會計系 美商漢偉股份有限公司 財務分析師	-	-	-	-	-
協理	熊國源	92.02.01	30,000	0.03%	-	0.00%	台灣大學 電機系 宏碁電腦 業務經理	-	-	-	-	-
協理	王燊	89.02.01	-	0.00%	85,780	0.08%	台灣大學研究所 電機系 研揚科技 副理	-	-	-	-	-
協理	張明智	90.09.01	485,296	0.45%	10,577	0.01%	台灣大學 資訊工程系 旭麗電子股份有限公司 經理	-	-	-	-	-
協理	張素碧	92.02.01	278,321	0.26%	0	0.00%	元智大學研究所 工業工程系 昇峰資訊(股) 顧問師	-	-	-	-	-

註：本公司91年度支付總經理及副總經理之薪資、獎金及紅利總額為 新台幣7,798千元。



(三) 最近年度及截至年報刊印日止，董事、監察人、經理人及持股比例超過百分之十之股東股權移轉及股權質押變動情形：

1. 董事、監察人、經理人及大股東股權變動情形：

職稱	姓名	91年度		92年度截至 4月 29 日止	
		持有股數增 (減)數	質押股數增 (減)數	持有股數增 (減)數	質押股數增 (減)數
董事長兼 總經理	郭博達	3,417,865	-	-	-
董事	王昭平	144,531	-	(註1)	-
董事兼 經理人	張雪清	92,289	-	-	-
董事	中盈投資開發(股)公司 法人代表人：蔡松釗 (註2) 法人代表人：何殷權 (註2)	(150,000)	-	(60,000)	-
董事	胡露華	8,906	-	(註3)	-
董事	李盈瑩	283,268	-	-	-
董事	陳明達	14,500	-	-	-
監察人	李進益	96,030	-	-	-
監察人	益鼎投資開發(股)公司 法人代表人：邱德成	(352,500)	-	-	-
監察人	陳傳宗	76,250	-	-	-
經理人	黃國誠 (註4)	-	-	-	-
經理人	熊國源 (註4)	-	-	30,000	-
經理人	王燊 (註4)	-	-	-	-
經理人	張明智 (註4)	-	-	(11,000)	-
經理人	張素碧 (註4)	-	-	-	-
大股東	郭博達	3,417,865	-	-	-

註1. 董事王昭平於92.01.10請辭解任，故此股數增減數統計至92.01.10止。

註2. 法人董事中盈投資(股)公司自91.11.15起改派代表人，由原任蔡松釗改為何殷權。

註3. 董事胡露華於 92.03.31 請辭解任，故此股數增減數統計至92.03.31止。

註4. 本公司於92.03月份起新增經理人股權異動申報，故此股數增減數之統計自92.03.01起。

2. 股權移轉資訊：

姓名	股權移轉 原因	交易日期	交易相對人	交易相對人與公司、董 事、監察人及持股比例超 過百分之十股東之關係	股數	交易價格
李進益	贈與	91.04.12	黃麗珠	配偶	50,000	-
郭博達	贈與	91.05.17	黃瓊慧	配偶	2,000,000	-

註：股權移轉之相對人為關係人者，應填列此表。

3. 股權質押資訊：無



(四) 董事、監察人、經理人及公司直接或間接控制之事業對同一轉投資事業之綜合持股比例：

單位：股；%；92年3月31日

轉投資事業	本公司投資		董事、監察人、經理人及直接或間接控制事業之投資		綜合投資	
	股數	持股比例	股數	持股比例	股數	持股比例
ICP Electronics Limited	4,202,400	100%	-	-	4,202,400	100%
ICP Inc.	2,800,000	100%	-	-	2,800,000	100%
Internet Application Technology Ltd	990,000	100%	-	-	990,000	100%
Netpower Technologies, Inc.	1,239,078	7.31%	2,173,878	8.40%	3,412,956	15.71%

註：係公司之長期投資。



三、資本及股份

(一) 股本來源：

年月	發行價格(元)	核定股本		實收股本		備註		
		股數(股)	金額(元)	股數(股)	金額(元)	股本來源(元)	以現金以外之財產抵充股款	增資核准日期及文號
86.04	10	6,000,000	60,000,000	6,000,000	60,000,000	設立股本	無	民國86年05月12日 第86292850號
86.10	10	12,000,000	120,000,000	12,000,000	120,000,000	現金增資	無	民國87年01月05日 經(86)商字第 127147 號
87.06	10	19,800,000	198,000,000	19,800,000	198,000,000	現金增資	無	民國87年07月10日 經(87)商字第 1117594 號
87.12	10	38,000,000	380,000,000	38,000,000	380,000,000	現金增資	無	民國87年12月21日 經(87)商字第 141663 號； (87)台財證(一)第 94753 號
88.12	10	46,000,000	460,000,000	46,000,000	460,000,000	現金增資	無	民國88年12月09日 經(88)商字第 144533 號； (88)台財證(一)第 95760 號
89.05	10	100,000,000	1,000,000,000	67,247,800	672,478,000	盈餘轉增資及資本公積轉增資： 207,000,000 元 員工紅利轉增資： 5,478,000 元	無	民國89年05月29日 經(89)商字第 089115882 號； (89)台財證(一)第 33916 號
90.09	10	135,000,000	1,350,000,000	85,333,013	853,330,130	盈餘轉增資及資本公積轉增資： 168,119,500 元 員工紅利轉增資： 12,732,630 元	無	民國90年09月06日 經(90)商字第 09001354220 號； (90)台財證(一)第 144668 號
91.06	10	160,000,000	1,600,000,000	109,043,767	1,090,437,670	盈餘轉增資： 213,332,540 元 員工紅利轉增資： 23,775,000 元	無	民國91年06月11日 經授商字第 09101207040 號； (91)台財證(一)第 123586 號

單位：股

股份種類	核定股本			備註
	流通在外股份 (已上市公司股票)	未發行股份	合計	
普通股	109,043,767	50,956,233	160,000,000	轉換公司債可轉換股份數額 無



(二) 股東結構：

92年04月29日

數量 \ 股東結構	政府機構	金融機構	其他法人	個人	外國機構及 外人	合計
人 數	1	10	31	4,805	2	4,849
持有股數	750	3,746,000	15,357,749	89,934,018	5,250	109,043,767
持股比例	0.00%	3.44%	14.08%	82.48%	0.00%	100%

(三) 股權分散情形：

每股面額十元

92年04月29日

持 股 分 級	股東人數	持有股數	持股比例
1 至 999	1,511	366,424	0.34%
1,000 至 5,000	2,267	4,933,652	4.52%
5,001 至 10,000	457	3,470,835	3.18%
10,001 至 15,000	183	2,318,303	2.13%
15,001 至 20,000	89	1,644,931	1.51%
20,001 至 30,000	105	2,632,856	2.41%
30,001 至 50,000	78	3,156,426	2.89%
50,001 至 100,000	76	5,423,747	4.97%
100,001 至 200,000	36	4,884,305	4.48%
200,001 至 400,000	21	6,013,362	5.52%
400,001 至 600,000	9	4,292,577	3.94%
600,001 至 800,000	3	1,956,000	1.79%
800,001 至 1,000,000	1	936,250	0.86%
1,000,001 以上	13	67,014,099	61.46%
合 計	4,849	109,043,767	100%



(四) 主要股東名單：持股達總額百分之五以上或股權比例占前十名之股東

92年04月29日

主要股東名稱	股份	持有股數	持股比例
郭博達		34,214,328	31.38%
錢進來投資股份有限公司		6,117,187	5.61%
郭純琦		5,659,774	5.19%
福旺來投資有限公司		4,984,375	4.57%
黃瓊慧		2,624,437	2.41%
劉其祥		2,281,468	2.09%
陳麗玲		2,199,625	2.02%
黃國誠		2,074,062	1.90%
中興台灣基金專戶		1,542,000	1.41%
傅滌塵		1,485,500	1.36%

(五) 最近二年度每股市價、淨值、盈餘、股利及相關資料：

單位：元

項 目	年 度		90 年	91 年	92 年 度 截 至 92年4月30日
	每股市價	最 高		79.50	74.50
	最 低		33.50	29.60	31.60
	平 均		57.76	52.68	45.62
每股淨值	分 配 前		17.39	16.81	-
	分 配 後		17.36	(尚未分配)	-
每股盈餘	加權平均股數		85,333,013	109,043,767	109,043,767.00
	每股盈餘 (註1)	分 配 前	3.87	3.22	-
		分 配 後	3.03	(尚未分配)	-
每股股利 (註2)	現 金 股 利		-	-	-
	無 償 配 股	盈 餘 配 股	1.5元/股	2.5元/股	-
		資 本 公 積 配 股	1.0元/股	-	-
	累 積 未 付 股 利		-	-	-
投資報酬分析	本 益 比 (註3)		14.93	16.36	-
	本 利 比 (註4)		-	-	-
	現 金 股 利 殖 利 率 (註5)		-	-	-

註1：因有無償配股情形而列示調整前、調整後之每股盈餘。

註2：91年度每股股利業經本公司董事會通過，惟尚待股東會決議。

註3：本益比 = 當年度每股平均收盤價 / 每股盈餘。

註4：本利比 = 當年度每股平均收盤價 / 每股現金股利。

註5：現金股利殖利率 = 每股現金股利 / 當年度每股平均收盤價。



(六) 股利政策及執行狀況

1. 本公司股利政策：

本公司正處營業成長期，為因應整體產業環境及業務規模拓展之需求，未來股利發放係考量公司中長期財務資本預算規劃，以平衡股利政策，追求穩健、永續經營的發展為目標。公司每年結算稅後盈餘，應依本章程規定提撥法定盈餘公積、董監酬勞及員工紅利，股東紅利則由董事會衡量以往發放情況、同業水準及未來營運能力等因素，擬具方案。原則上股東紅利為累積可分配盈餘之 50%~100%，其中現金部份至多為 50%，惟公司成立後之前 5 個完整會計年度，因屬公司成立初期，主要以發放新股方式發放股東紅利。

2. 本次股東會擬議股利分配之情形：

本公司九十一年度稅後盈餘為新台幣 351,381,646 元，加上期初未分配盈餘新台幣 102,127,470 元，本年度可供分配盈餘合計為新台幣 453,509,116 元。本次股東會除依法提列法定公積新台幣 35,138,165 元外，擬議股利分配如下：

- (1) 擬提撥盈餘新台幣 218,088,000 元暨自資本公積項下提撥新台幣 54,522,000 元轉增資發行新股，每股面額壹拾元，每仟股無償配發250股。
- (2) 擬提撥盈餘新台幣 163,566,000 元，發放股東現金股利，每股配發現金 1.5 元，計算至元為止，元以下捨去。

此股利分配情形乃符合本公司公司章程規定之股利政策。



(七) 本次無償配股對公司營業績效、每股盈餘及股東投資報酬率之影響：

單位：新台幣仟元

項目	年度	92年度(預估)	
期初實收資本額		1,090,438	
本年度配股配息情形	每股現金股利(單位：元)	1.50	
	盈餘轉增資每股配股數	0.20	
	資本公積轉增資每股配股數	0.05	
營業績效變化情形	營業利益	671,690	
	營業利益較去年同期增(減)比率	57%	
	稅後純益	616,655	
	稅後純益較去年同期增(減)比率	75%	
	每股盈餘(單位：元)	4.44	
	每股盈餘較去年同期增(減)比率	75%	
	年平均投資報酬率(年平均本益比倒數)	9.73%	
擬制性每股盈餘及本益比	若盈餘轉增資全數改配發現金股利	擬制每股盈餘(單位：元)	5.27
		擬制年平均投資報酬率	11.55%
	若未辦理資本公積轉增資	擬制每股盈餘(單位：元)	4.62
		擬制年平均投資報酬率	10.13%
	若未辦理資本公積轉增資且盈餘轉增資全數改配發現金股利	擬制每股盈餘(單位：元)	5.53
		擬制年平均投資報酬率	12.13%

- 註：1.若盈餘轉增資全數改配放現金股利之擬制每股盈餘

$$=(\text{稅後純益}-\text{設算現金股利應負擔利息費用}*(1-\text{稅率})) / (\text{當年年底發行股份總數}-\text{盈餘配股股數}-\text{設算現金股利應負擔利息費用}*\text{盈餘轉增資數額}*\text{一年期一般放款利率}-\text{盈餘配股股數})$$
 **：係就前一年度盈餘配股所增加股份之股數
- 2.年平均本益比=年平均每股市價/年度財務報告每股盈餘
- 3.計算擬制性之資料所使用有效稅率採用：12.40%
- 4.一年期一般放款利率採用：6.325%
- 5.年平均每股市價資料來源：台灣證券交易所92年截至4/30止之每日收盤平均價為45.62元。

公司負責人：

經理：

承辦人：



(八) 員工分紅及董事、監察人酬勞：

1. 公司章程所載員工分紅及董監酬勞之有關資訊：

本公司年度總決算如有盈餘，應先提繳稅款，彌補已往虧損，次提 10% 為法定盈餘公積後其餘額依下列比例分配之：

- (1) 董事、監察人酬勞 1%~3%。
- (2) 員工紅利 3%~20%。
- (3) 其餘額加計以前年度未分配盈餘為累積可分配盈餘，由董事會擬具分派議案，提請股東會決議分派之。

上述員工紅利屬股票紅利者，其分配之對象得包括符合一定條件之本公司從屬公司員工，該一定條件由董事會訂定之。

2. 董事會通過擬議配發員工紅利及董監事酬勞之金額及設算每股盈餘等資訊：

- (1) 本公司董事會於九十二年四月二十八日擬議配發九十一年度盈餘分配案中，有關員工紅利及董監事酬勞之配發情形如下：

	金額 (千元)	佔盈餘轉 增資比例
員工紅利 (8%) - 以股票之方式發放	\$ 25,300	10%
董監事酬勞 (1%) - 以現金方式發放	<u>3,162</u>	
合計	<u>\$ 28,462</u>	

- (2) 若上述配發員工紅利及董監事酬勞係於九十一年度以費用列帳 (員工股票紅利按面額計算)，則九十一年度基本每股盈餘 (稅後) 將由 3.22 元減少為 2.96 元。

3. 上年度盈餘用以配發員工分紅及董監酬勞之情形：

- (1) 本公司董事會於九十一年三月十二日擬議並於四月二十二日由股東常會通過之九十年度盈餘分配案中，有關員工紅利及董監事酬勞之配發情形如下：

	金額 (千元)	佔盈餘轉 增資比例
員工紅利 (8%) - 以股票之方式發放	\$ 23,775	10%
董監事酬勞 (1%) - 以現金方式發放	<u>2,972</u>	
合計	<u>\$ 26,747</u>	

- (2) 若上述配發員工紅利及董監事酬勞係於九十年度以費用列帳 (員工股票紅利按面額計算)，則九十年度基本每股盈餘 (稅後) 將由 3.87 元減少為 3.56 元。

(九) 公司買回本公司股份情形：無。



四、公司債辦理情形-無

五、特別股辦理情形-無

六、海外存託憑證辦理情形-無

七、員工認股權憑證辦理情形-無

八、併購或受讓他公司股份發行新股辦理情形-無



參、營運概況

一、業務內容

(一) 業務範圍：

1. 公司目前所營業務之主要內容：

- (1) CC01010 發電、輸電、配電機械製造業。
- (2) CC01050 資料儲存及處理設備製造業。
- (3) CC01080 電子零組件製造業。
- (4) I301010 資訊軟體服務業。
- (5) F401010 國際貿易業。

除許可業務外，得經營法令非禁止或限制之業務。

2. 營業比重：

大 類	91 年度	
	營業收入	營業比重
工控介面卡	147,330	6.48%
工控主機板	1,040,199	45.76%
產業電腦產品	494,968	21.78%
產業電腦週邊產品	581,075	25.56%
其他	9,543	0.42%
總計	2,273,115	100%



3. 公司目前之主要產品項目：

本公司為全球工業電腦之供應廠商，專門研發設計、生產、及銷售各種網路通訊與自動化設備產品。主要產品項目有：

類別	主要產品
工業控制主機板	嵌入式主機板 插槽式主機板 被動式無源背板(Backplane)
工業控制介面卡	PC/104 系列產品 各類通訊卡、VGA 卡、LCD 卡、影像擷取卡
產業電腦產品	LCD 及 CRT 電腦工作站 各類產業級機箱(Chassis) 網路磁碟機(Nas) 嵌入式 DVR
產業電腦週邊產品	LCD 及 CRT 顯示器 工業級電源供應器 固態磁碟機 工業級不斷電系統(UPS)

4. 計畫開發之新產品包括以下各種：

- (1) CPU Card：配合新的 CPU，CHIPSET 開發新的 CPU Card。
P3 等級：發展適合 EMBEDDED 市場之低功率，高效能之 CPU CARD。
P4 等級：P4 之 CPU 為目前之主力，將全力往此一方向努力，產品將以此一等級為主力，朝多處理器發展。
除此之外，為了讓工業電腦主板能隨 CPU 升級而升級，威達電亦致力開發 ETX 架構的 CPU Module，讓工業用戶亦能隨時升級。
以市場面而言，CTI 與 INTERNET 蓬勃發展將是未來最重要的市場，未來產品方向將以符合此等應用之規格開發為主，並搭配傳統 EMBEDDED 應用市場為輔，同時積極開發網際網路之應用軟體，以提高附加價值。
- (2) 磁碟機。
- (3) Panel PC：CPU Card 配合 17 吋以上平面彩色監視器(LCD Monitor) 設計成 Panel PC，92 年度為了爭食高解析度的市場，亦陸續開發 20 吋以上的 Panel PC 給特殊應用市場如醫療器材設備等。並加強原有 LCD PANEL PC 系列產品，更符合嚴峻環境使用能力。
- (4) 低功率 P3 之可攜式電腦或精簡型電腦及相關選配組件。
- (5) 機架型、壁掛型和桌上型 P4 的工業電腦及相關選配組件。
- (6) Chassis：因應網路市場蓬勃發展，設計各種不同類型的 Chassis，以因應市場的需求。產品將朝積木式架構設計及高階 CPU/SBC 通用機箱開發，以提供更具彈性之應用。
- (7) 網路儲存產品：產品將包括大容量、高性能及高容錯性網路資訊儲存伺服器，另外也將結合 SoC 技術開發小型的網路儲存裝置。



- (8) 網路多媒體產品：開發一系列影像擷取/監測/錄影連網裝置。
 - *多點視訊會議系統(Video Conference Series)
 - *網路攝影機 – 提供音訊及影像擷取功能
 - *行動式 DVR – 可用於車上提供數位影像錄影功能
- (9) 無線網路產品：開發無線網路 AP 及相關應用產品。
- (10) PC 及工控電腦週邊控制元件。
- (11) 網路儲存及資料監控元件。
 - * iSCSI HBA – 提供 Block storage over IP 功能
- (12) 網路資訊安全產品如防火牆及嵌入式 VPN。
- (13) 新世代 HMI 終端機開發。
- (14) KVM 系列產品。
- (15) 第二代車用電腦系列產品。

(二) 技術及研發概況：

1. 最近年度及截至年報刊印日止每年投入之研發費用

單位：新台幣仟元

年度	金額	佔營業收入總額
90 年度	115,273	6.53%
91 年度	171,360	7.38%
92 年度截至 92.05.20	39,841	5.45%

2. 開發成功之技術或產品

年度	項目
90年度	1. 正式量產低消耗功率之P3 CPU之工業用主機板 2. 正式量產低消耗功率之GX CPU之工業用主機板 3. 正式量產具有Giga-Lan之工業用主機板 4. 正式量產具雙Pentium II CPU之工作站 5. 正式量產多款具液晶顯示幕懸掛式工業機箱及19"機櫃之工業機箱 6. 正式量產多款工業用液晶顯示幕 7. 正式量產USB介面之矽硬碟 8. 推出 NAS-4000 / NAS-2000 / NAS-168F 網路磁碟機 9. 推出 NAS-2108R / NAS-104R 路由型網路磁碟機
91年度	1.正式量產 P4 CPU之工業用主機板 2.正式量產 6 網路之P3 CPU 內嵌式主機板 3.正式量產 64 BIT PCI 之 P3 CPU 工業用主機板 4.正式量產 NAS-4020 Gigabit 乙太網路 網路磁碟機 5.正式量產 DVR 用多頻道影像擷取卡 6.正式量產VIA EDEN LOW POWER CPU之工業用主機板 7.正式量產INTEL LOW POWER CPU之工業用主機板



	8.正式量產車用電腦 9.正式量產第二代1U P4 SBC適用隻工業機箱 10.正式量產高亮度MONITOR,PANEL PC
92年度截至92.05.20	1. 正式量產具AGP介面之工業用主機板與背板 2. 正式量產EDEN之工業用EMBEDED主機板 3. 正式量產不鏽鋼面板PANEL PC 4. 正式量產可擴充add-on card之PANEL PC 5. 正式量產高亮度車用MONITOR

二、市場及產銷概況

(一) 市場分析

1. 主要產品之銷售地區：

單位：新台幣仟元；%

地區	91 年度	
	金額	百分比
亞洲	552,664	24.31%
非洲	19,093	0.84%
美洲	551,400	24.26%
歐洲	779,484	34.29%
大洋洲	29,537	1.30%
內銷	340,937	15.00%
合計	2,273,115	100.00%

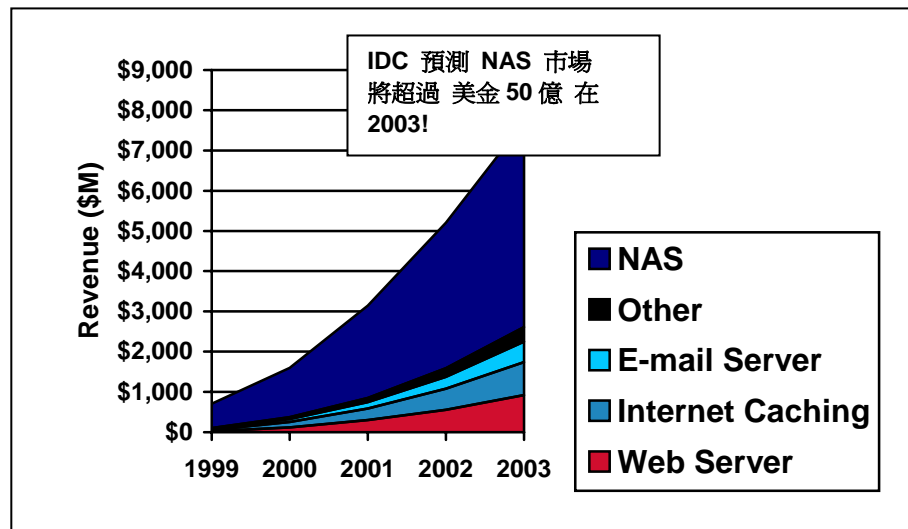
2. 主要產品之市場佔有率

威達電為全球工業電腦之供應商，工業電腦具備多樣少量之產業特性，故其全球銷售市場目前尚無確切之統計數據可明示威達電於工業電腦市場佔有率。另 NAS 為威達電 2002 年主力新產品，係以中小企業及 SOHO 族二大市場區塊為主要客戶，這兩大區塊市場目前並未見有國內外知名廠商的全力加入，與其他廠牌衝突競爭性不大，目前為少見此區塊市場的領導廠商，所以威達電於網路磁碟機之市場佔有率，將隨著用戶需求的覺醒，逐步擴大中。

3. 市場未來之供需狀況與成長性

(1) 網路磁碟機

威達電 2002 主力新產品 NAS (Network Attached Storage)網路磁碟機，主因資訊網路之發達後，資料庫文件儲存需求增加及 NAS 本身擴充性高，故市場潛力十分看好。相較其他儲存產品而言，具備資源跨平臺共享、用戶隨插即用、開放網路架構、容易建構維護、建置成本低廉等優點。依據 IDC 2000 預測至 2003 年 NAS 市場將達到 50 億美金。



另依據美國 IT 權威調查中心 Gartner 預估，以 Server 儲存模式到 2004 年會降低為 12%。預估未來四年內，NAS 將攻佔儲存市場的 20%。NAS 得以迅速增長主要兩個原因是：資料庫文件儲存需求增加及 NAS 擴充性高。IDC 調查更指出，目前用戶在伺服器及儲存產品上的花費已接近 1：1，到 2003 年，這個比例將會擴大至 1：3，屆時全球儲存市場總市值將會超過 1000 億美元，足見本公司未來主力產品之市場深具成長性。

(2) 工業電腦

未來工業電腦在工業電腦市場方面：前景較佳且較引人注目為 SERVER，CTI，DVR，嵌入式電腦等市場。從上圖顯示除網路磁碟機市場潛力十分看好外，亦可看出相關伺服器市場(SERVER) 將來亦有不錯表現。於 DVR 市場方面根據台灣 DVR 採購指南(www.asmag.com) 調查指出高達 98% 的廠商認為 2001 年 DVR 整體市場量將較 2000 年呈現 30% 以上成長率。另根據美國 Computer Telephony 專業雜誌報導，CTI 全球市場將可由 1999 年之 3,380 百萬美元成長至 2004 年之 9,840 百萬美元，其各年之預估成長狀況如下表：

單位：百萬美元

年度項目	1999	2000	2001	2002	2003	2004	GAGR
CTI	3,380	4,630	6,140	7,460	8,760	9,840	24.17%

資料來源：Computer Telephony



工業電腦市場應用十分廣泛像是 DVR、FA、POS、ATM、CTI、Server、GPRS、Embedded PC 等各相關特定市場每年均呈現穩定之成長，在未來更將隨著人類追求更加舒適與方便之趨勢，逐步深入每一生活領域，因此預期未來工電腦產業之需求會逐漸提升。

4. 競爭利基：

- (1) 軟體團隊：相較於其他工業電腦一般廠商，威達電擁有一組堅強軟體研發服務團隊，提供客戶 Embedded Linux，Window CE、NT、XP 整體服務方案。這對工業電腦整體競爭力與市場滲透度有十分正面影響。
- (2) IC 設計團隊：威達電已於 2001 年成立 IC 設計團隊，產品設計走入 SoC (系統單晶片)領域，預計於 2003 年起將使威達電產品走向輕薄短小、更省電又高效益的境界，並預計 2004 年都對營收將有極大助益。
- (3) 完整研發團隊，全球自我品牌行銷：威達電是少數擁有完整研發團隊的工業電腦廠商，從機構設計、單板電腦、軟體研發、系統單晶片等，有效完整整合設計、研發、生產、製造及業務行銷至全球，不僅於對市場走向、客戶需求等反應時間較短，有效掌握市場情報，並以自有品牌行銷全球，以良好品質獲得客戶忠誠度及品牌認同度，是不容忽略的競爭利基。

5. 發展遠景之有利、不利因素與因應對策

威達電所屬產業為資訊工業中之工業電腦，為技術與資本密集產業，其產品少量多樣且功能與規格推陳出新，需隨時因應客戶需求，展現其彈性與應變能力，方可保持其競爭力。茲就本公司營運及未來發展之有利、不利因素及其因應對策加以分述如下：

(1) 發展遠景之有利因素：

A. 強大而充沛的自行研發能力

本公司之主要經營階層及研發人員均長期投入產業電腦領域，對於該產業環境及趨勢有著深刻之瞭解。自公司成立以來即掌握產業電腦發展之趨勢積極研發產業電腦相關產品，舉凡產業電腦用主機板、介面卡、系統產品及網路磁碟機等相關週邊產品，均可自行研發及製造，進而建立一全系列產業電腦產品，可充份滿足客戶之需求。截至目前本公司研發人員共計132人，占員工總人數比率達20%，且具有研究所以上之學歷者高達25%，足見本公司具有強大而充沛的自行研發能力；另外本公司目前自製產能充沛，除可充份因應該產業產品少量多樣且交



期較短之特性外，並可隨時配合客戶之需求，其能充分提供客戶系統整合之服務，展現彈性之應變能力。

B. 我國電子資訊產業體系健全，上下游產業整合能力強

我國自七〇年代即積極發展資訊工業，並培養充沛的高素質工程技術人員，產銷體系亦日趨完備。在此一資訊產業之競爭優勢下，可充份支援我國之產業電腦產業，強化於國際間之競爭力，多年來我國資訊硬體產業產值即高居世界第三名，僅次於美、日兩國，且多項資訊產品(如監視器、主機板、電源供應器、機殼、掃描器、鍵盤、滑鼠、集線器及數據機等)，亦使我國多年來享有"電腦王國"之美譽。本公司在此有利之大環境下，除關鍵零組件外，一般營組件均可在本地快速且低價取得，使國內業者產品之報價較歐美廠商低20-30%，形成十分有利之優勢，故仍深具發展潛力。

C. 自有品牌行銷全球，擁有完善銷售網與市場知名度

本公司以「ICP」、「IEI」品牌行銷全球，其主要銷售地區包括歐洲、美洲、亞洲、澳洲、非洲地區。銷售客戶主要為各地之經銷商、系統整合商、買賣業或銷售予下游製造業再加工組裝或END-USER，在公司有效掌握行銷通路及銷售區域之情形下，已為未來業績成長奠定良好之基礎。

D. 產銷高品質產品之觀念與堅持

良好之產品品質是一企業生存與發展之命脈，而產業電腦產業對於品質之要求更是嚴格，因此威達電公司自成立以來即秉持"正確、迅速、確實"之品質政策，有專責部門致力於產品品質之提昇、產品品質之檢驗與維持及客戶之售後服務工作，於87年通過ISO 9002之品質認證，89年更進而通過ISO 9001認證，致其產品品質一致獲得客戶之信賴與肯定，此一有利因素亦為本公司永續經營與迅速成長之原動力。

E. 部份重要零組件之關鍵技術國內已達國外大廠之製造水準，可有效降低成本，提高產品競爭力

過去本公司產品所用部份重要零組件之技術發展仍由國外廠商主導，如中央處理器(CPU)係由美國Intel公司所獨霸，而目前液晶顯示器(LCD PANEL)之市場主要仍由日、韓等大廠掌握，一旦市場供需失調，易導致價格劇烈變動與供貨不足等情形。而目前液晶顯示器(LCD PANEL)部分，國內廠商已可集合外國先進之技術及台灣本土之彈性製造與技術人才，其生產技術已達日本、韓國第一級製造商之水準，且具價格競爭，故直接向國內廠商進貨，可有效降低成本，提高產品競爭力。

F. 整合式電子化管理系統，提高營運管理與經營績效

本公司極為重視營運管理與經營績效，近年來積極導入各類電子化資訊管理系統，並充份加以整合運用，使全公司之各部門均能以電子化、資訊化之管理與運作方式，提升營運效率，更以掌握時代潮流與趨勢之精神，積極朝向電子商務化公司之型態邁進，期能提供客戶更方便、迅速之交易方式與服務。此一資訊化與效率化之優勢，實為本公司競爭與發展之一大利基。

(2) 不利因素及因應措施

A. 部份重要零組件之關鍵技術由國外大廠主導

本公司產品所用部份重要零組件之技術發展仍由國外廠商主導，如中央處理器(CPU)係由美國Intel公司所獨霸，一旦市場供需失調，易導致價格劇烈變動與供貨不足等情形。

因應對策：本公司除與原有主要供應廠商，維持良好及長期合作關係外，另一方面適度調整採購來源並分散至不同進貨廠商，以適度分散進貨來源，以降低營運風險。

B. 外銷依存度高，匯率變動潛在風險較大

由於本公司產品銷售對象以外銷為主，故匯率變動對公司之營運及獲利有直接影響

因應對策：

- a. 積極蒐集匯率變動之相關資料並隨時注意其走勢變化。
- b. 業務人員於報價時應隨時參考匯率走勢，適時調整售價，以保障產

品獲利。

- c. 隨時保持與銀行外匯避險策略之諮詢。

C. 基礎勞工短缺，工資成本日益提高

近年來台灣經濟發展迅速，產業型態亦有逐漸改變之趨勢，各項服務業日漸抬頭，而製造業亦從傳統之勞力密集轉型為資本密集與技術密集，致使製造業從業人員減少，基礎勞工招募不易，而工資持續上漲、工資成本大幅增加，亦造成國內廠商營運之壓力。

因應對策：

- a. 提高生產效率，引進高速自動化表面黏著技術(SMD)，以降低人力之需求，並加強員工之職能訓練以提高員工素質進而提昇生產效率。
- b. 提供完善之職工福利以吸引優秀勞工投入生產行列，並透過員工分紅入股制度，增進員工向心力。
- c. 增進生產製程標準化程度，並持續改進製程，以提昇人力使用效率。



(二) 主要產品之重要用途及產製過程

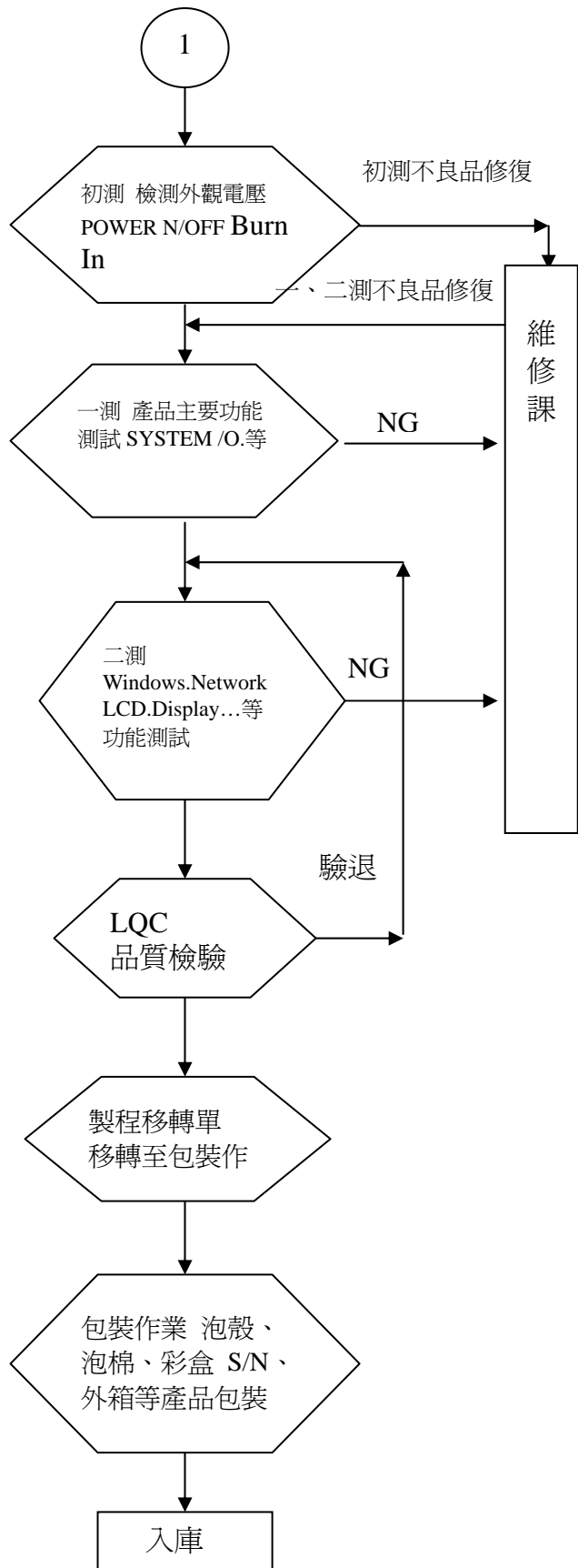
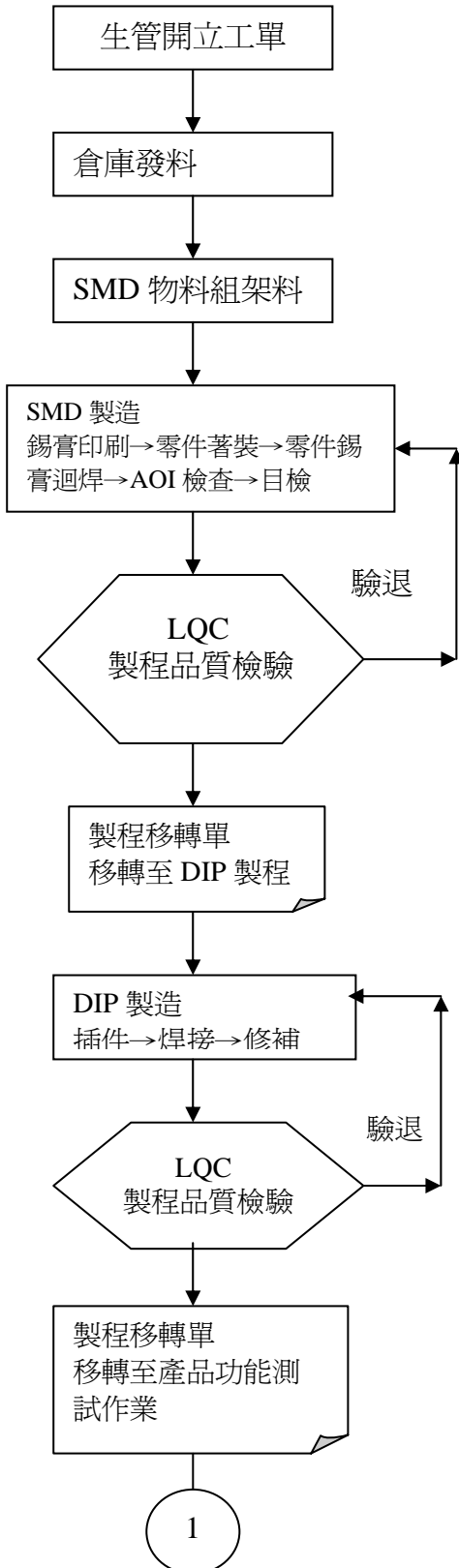
1. 主要產品之重要用途：

產品	用途
工業控制主機板	應用於一般工業用電腦、工作站、儀器設備及商業用之收銀機、自動提款機(ATM)、專用電腦之主機板、電腦電話整合(Computer Telephony Integration, CTI)、多媒體應用產品及網際網路用伺服器。
工業控制介面板	搭配上上述產業用主機板作各種不同功能擴充。
產業電腦產品	運用於多媒體產品與網際網路 CTI(Computer Telephony Integration)電腦電話整合機房設備。 另有網路磁碟機(NAS)透過網路連結提供無限擴充容量的網路資料分享機制，可應用於各種不同作業平台的電腦系統。 嵌入式 DVR: 可用於一般安防監控系統，或各類需要視訊整合的系統如門禁系統、圖控系統、導覽系統與 POS 系統等。
產業電腦週邊產品	應用於上述產業電腦產品以增加其功能，如 LCD/CRT 顯示器，固態磁碟機、工業級電源供應器與不斷電系統 (UPS)



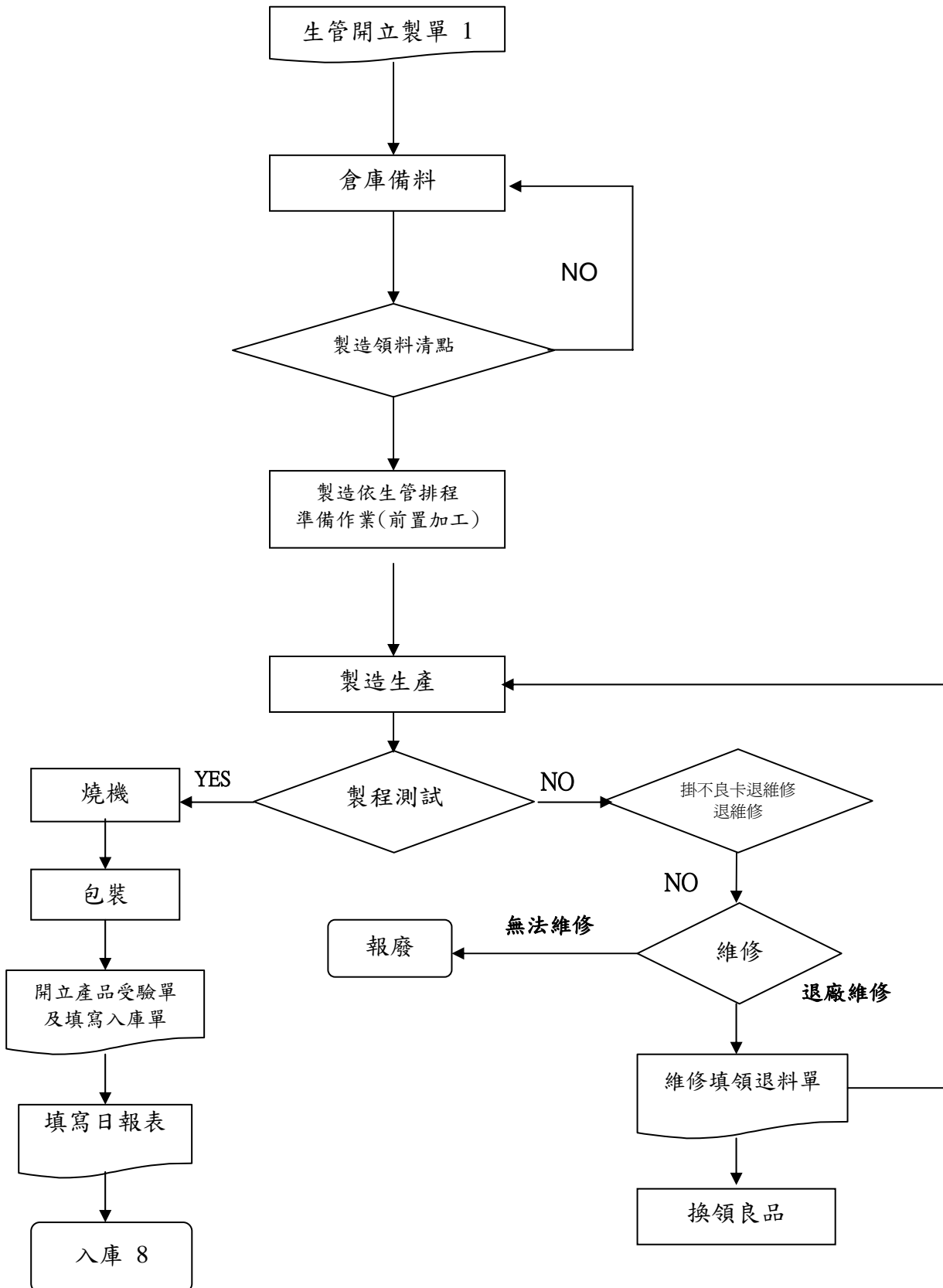
2. 產製過程：

(1) 主機板及介面卡類





(2) 產業電腦類





(三) 主要原料之供應狀況

主要原料名稱	供應商名稱
IC 半導體	DD、KK、HH
電源供應器	AA、MM
印刷電路板	LL、JJ

(四) 最近二年度主要進銷貨客戶名單

1. 最近二年度主要進貨廠商名單：

單位：新台幣仟元

年度 排行	90年度			91年度		
	廠商	進貨金額	佔全年度進 貨淨額比率 (%)	廠商	進貨金額	佔全年度進 貨淨額比率 (%)
1	AA	108,430	11%	AA	118,121	9%
2	FF	48,896	5%	II	61,001	4%
3	BB	47,074	5%	DD	48,196	4%
4	CC	41,260	4%	KK	37,909	3%
5	DD	33,400	3%	HH	36,916	3%
6	EE	26,594	3%	CC	36,184	3%
7	GG	24,119	2%	LL	32,210	2%
8	HH	23,057	2%	MM	32,066	2%
9	II	22,732	2%	FF	31,795	2%
10	JJ	22,587	2%	NN	27,412	2%
	合計	398,149	39%	合計	461,810	34%
	進貨淨額	973,793	100%	進貨淨額	1,364,969	100%

增減變動原因：本公司產品規格眾多，少量多樣，為使成本降低，故每年度供應商及進貨金額互有消長。另本公司為降低進貨集中之風險，故主要原物料均維持兩家以上之供應商，並維持長期良好之合作關係。



2. 最近二年度主要銷貨客戶名單：

單位：新台幣仟元

年度 排名	90 年度			91 年度		
	客戶名稱	90 年全年	百分比	客戶名稱	91 年全年	百分比
1	SA	116,262	7%	SA	223,735	10%
2	SB	77,871	4%	SD	85,460	4%
3	SC	74,370	4%	SK	80,000	4%
4	SD	70,736	4%	SH	79,858	4%
5	SE	65,181	4%	SB	78,231	3%
6	SF	54,562	3%	SC	72,357	3%
7	SG	49,606	3%	SL	66,421	3%
8	SH	41,346	2%	SG	60,726	3%
9	SI	37,783	2%	SM	58,478	3%
10	SJ	30,885	2%	SF	53,674	2%
合計		618,602	35%	合計	858,940	39%
銷貨淨額		1,742,621	100%	銷貨淨額	2,273,115	100%

增減變動原因：本公司為因應國內外市場產業需求的變化，針對不同的區域而採取不同的行銷策略，故使每年度銷售客戶的對象及金額互有消長。且為降低並分散銷貨集中風險，91 年度更積極拓展開發新客戶，使各地區銷售情形更趨穩定且分散。

(五) 最近二年度生產量值

單位：片/台/仟元

生產量值 主要產品	年度 種類	90年度			91年度		
		產能	產量	產值	產能	產量	產值
工控介面卡	外購	-	24,853	42,756		18,379	46,857
	自製	60,100	48,961	29,963	209,100	167,476	104,530
工控主機板	外購	-	700	150		1,032	238
	自製	320,500	259,024	566,142	389,500	311,303	616,963
產業電腦產品	外購	-	2,135	6,052		2,328	8,972
	自製	65,080	52,909	234,683	89,500	72,445	427,341
產業電腦週邊產品	外購	-	614,101	130,716		418,247	262,015
	自製	20,100	14,101	104,755	75,050	62,289	120,511
合計	外購	-	641,789	179,675		439,986	318,082
	自製	465,780	374,995	935,543	763,150	613,513	1,269,345



(六) 最近二年度銷售量值

單位：片/台/仟元

銷貨量值 主要產品	90年度		90年度		91年度		91年度	
	內銷		外銷		內銷		外銷	
	銷量	銷值	銷量	銷值	銷量	銷值	銷量	銷值
工控介面卡	6,859	12,903	42,073	82,297	8,877	15,828	62,167	131,502
工控主機板	47,741	142,602	208,691	733,134	48,264	158,519	224,312	881,680
產業電腦產品	6,781	47,341	48,402	329,798	8,046	85,582	56,366	409,386
產業電腦週邊產品	111,366	60,314	510,634	324,545	46,801	80,993	385,630	500,082
其他	-	4	-	9,683	-	14	-	9,529
合計	172,747	263,164	809,800	1,479,457	111,988	340,936	728,475	1,932,179



三、最近二年度及截至年報刊印日止從業員工資料

92 年 4 月 30 日

年 度		90 年度	91 年度	當 年 度 截 至 92 年 4 月 30 日 止
員 工 人 數	直接人工	73	139	264
	間接人工	342	360	371
	合 計	415	499	635
平 均 年 歲		32	32	31
平 服 務 年 均 資		1 年 11 個 月	2 年 2 個 月	1 年 10 個 月
學 歷 分 布 比 率 %	博 士	0.2%	0.0%	0.0%
	碩 士	8.0%	9.6%	7.9%
	大 專	50.6%	52.1%	46.5%
	高 中	36.4%	33.5%	38.6%
	高中以下	4.8%	4.8%	7.0%

四、環境支出資訊

1. 最近年度及截至年報刊印日止，因污染環境所受損失及處分之總額：無。
2. 未來因應對策：不適用。

五、勞資協議情形

本公司自創立之初，即特別重視勞資關係，視員工為公司之重要資產，勞資雙方均能在尊重勞資倫理下圓滿運作。且本公司每三個月即召開勞資會議，勞資雙方透過勞資會議進行相關事務之協商，均能達成共識，故最近二年度及截至年報刊印日止，並無重大勞資糾紛損失發生，預計未來亦無此類損失。



六、重要契約

契約性質	當事人	契約起迄日期 (或契約生效日期)	主要內容	限制條款
供銷合約	廈普企業有限公司	90.01~92.12	料品供貨合約	無
購置軟體	Cadence Design Systems Inc.	90.06~93.06	購置研發使用軟體合約	無
不動產買賣契約	三大鋼鐵工業股份有限公司	92.02.24	購置廠房用地	無

七、訴訟或非訟事件

(一) 公司訴訟或非訟事件：

1. 本公司於九十年四月六日，針對瑞傳科技股份有限公司於九十年三月十二日刊印公開說明書(股票公開承銷暨上櫃用)內妄指本公司仿冒其新型第一五四二〇一號專利乙事，對瑞傳科技股份有限公司及其負責人陳志中先生涉嫌妨害名譽、違反公平交易法之行為，向台灣士林地方法院提起刑事自訴，士林地方法院已於九十年十二月二十四日為被告無罪判決。
該案件為本公司起訴，其訴訟結果**對股東權益或證券價格並無影響**。
2. 本公司於民國九十一年四月六日向台灣士林地方法院民事庭提起侵權行為損害賠償之民事訴訟，請求瑞傳科技股份有限公司賠償本公司新台幣一億零八百三十六萬六千四百元整，及自起訴狀繕本送達被告之翌日起至清償日止，按年息百分之五計算之利息，瑞傳科技股份有限公司應將該判決書及道歉啓示於中國時報及經濟日報第一版連續刊登半版五天。
九十一年十二月四日台灣士林地方法院宣判原告之訴及假執行之聲請均駁回。訴訟費用由原告負擔。
本公司未提第二審上訴。
該案件為本公司起訴，其訴訟結果**對股東權益或證券價格並無影響**。
3. 瑞傳科技股份有限公司針對其新型第一五四二〇一號專利，向台灣士林地方法院檢察署告訴郭博達先生(本公司董事長)違反專利之九十年度偵字第二三三八號案件，因告訴人瑞傳科技股份有限公司撤回告訴，士林地檢署於九十一年二月十五日為不起訴處分。故**本案對本公司股東權益或證券價格並無影響**。
4. 針對伯堅股份有限公司售予本公司之買賣標的物瑕疵乙事，於九十一年二月六日向台灣士林地方法院提起請求新台幣二百六十萬元整之損害賠償民事訴訟。九十一年十月二十九日台灣士林地方法院宣判原告之訴及假執行之聲請均駁回。訴訟費用由原告負擔。反訴被告應將反訴原告所簽發，發票日為八



十八年十二月三十日、台灣中小企業銀行為擔當付款人，票號為AS2923793號，金額

為新台幣二百六十萬元之支票乙張返還反訴原告。反訴原告其餘之訴駁回。反訴訴訟費用由反訴原告負擔百分之二，餘由反訴被告負擔。

本公司未提第二審上訴。

本案屬一般之買賣爭議，其訴訟結果**對股東權益或證券價格並無影響**。

除此之外，本公司截至年報刊印日止，並無其他尚未結案之訴訟或非訟事項。

- (二) 公司董事、監察人、總經理、實質負責人、持股比率超過 10% 以上之大股東及從屬公司，最近年度及截至年報刊印日止已判決確定或目前尚在繫屬中之重大訴訟、非訟或行政爭訟事件，其結果可能對股東權益或證券價格有重大影響者：**無**。



八、取得或處分資產：

累積買進或賣出同一有價證券之金額達新台幣一億元或實收資本額百分之二十以上

民國九十一年度

買、賣之公司	有價證券種類及名稱	帳列科目	交易對象	關係	年初		買入		賣出			年底		
					股數/單位數	金額	股數/單位數	金額	股數/單位數	售價	帳面成本	處分利益	股數/單位數	金額
威達電股份有限公司	景順美元儲備貨幣基金	短期投資				\$	66,871.74	\$ 173,750 (註一)		\$-	\$	\$	66,871.74	\$ 173,750 (註一)
	盛華 1699 債券基金	短期投資					14,316,888.99	165,021	9,130,143.51	105,872	105,021		5,186,745.48	60,000
	統一全壘打債券基金	短期投資					13,447,040.00	175,000	9,616,532.30	125,360	125,000		3,830,507.70	50,000
	保誠威鋒二號債券基金	短期投資					6,909,523.60	100,000	5,535,227.10	80,393	80,000		1,374,296.50	20,000
	台育遠流債券基金	短期投資				1,408,082.85	15,120	24,862,240.00	271,000	26,270,322.85	286,935	286,120	-	-
	國際萬華債券基金	短期投資					8,181,509.88	110,000	8,181,509.88	110,444	110,000		-	-
	ICP Electronic Limited	長期股權投資				1,000,000	24,776	3,202,400	110,516	-	-	3,415 (註二)		4,202,400

註一：按九十一年十二月三十一日之匯率 US\$1 = NT\$34.75 換算。

註二：係按權益法計價之調整金額。



肆、資金運用計畫執行情形

一、計劃內容

本公司為健全財務及資本結構，並充實營運資金，於民國九十一年六月完成盈餘轉增資發行新股，共計新台幣 237,107,540 元。

二、執行情形

(一) 償債能力、營業收入、每股盈餘及財務結構比較分析：

項目	年度		增減額	增減%	
	90年度	91年度			
流動資產 / 仟元	865,280	1,202,950	337,670	39%	
流動負債 / 仟元	233,823	308,489	74,666	32%	
負債總額 / 仟元	242,268	334,667	92,399	38%	
利息支出 / 仟元	-	107	107	-	
營業收入 / 仟元	1,742,621	2,273,115	530,494	30%	
每股盈餘(分配前) / 元	3.87	3.22	- 0.65	-17%	
財務結構 分析	負債佔資產比率(%)	14.03	15.44	1.41	10%
	長期資金佔固定資產比率(%)	228.72	291.83	63.11	28%

(二) 本公司於 91 年度之資金運用計劃執行成果良好，並未有資金運用計畫預計效益尚未顯現者。



伍、財務概況

一、最近五年度簡明資產負債表、損益表、會計師及其查核意見

(一) 簡明資產負債表

單位：新台幣仟元

年 度	最近五年度財務資料（註一）						
	87年	88年	89年	90年	91年	92年度截至 92.03.31止	
項 目							
流動資產	231,059	798,196	916,011	865,280	1,202,950	1,328,133	
基金及長期投資	-	-	32,808	160,844	260,278	268,351	
固定資產	331,664	471,951	532,651	652,483	628,042	730,879	
無形資產	126	557	-	-	-	-	
其他資產	272	178	859	47,684	76,192	103,453	
資產總額	563,121	1,270,882	1,482,329	1,726,291	2,167,462	2,430,816	
流動負債	分配前	156,268	295,908	330,772	233,823	308,489	399,816
	分配後	156,268	298,648	332,363	236,795	尚未分配 (註二)	-
長期負債	-	-	-	-	-	-	
其他負債	35	-	1,033	8,445	26,178	25,588	
負債總額	分配前	156,303	295,908	331,805	242,268	334,667	425,404
	分配後	156,303	298,648	333,396	245,240	尚未分配 (註二)	-
股本	380,000	460,000	672,478	853,331	1,090,438	1,090,438	
資本公積	-	336,000	280,800	213,552	213,552	213,552	
保留盈餘	分配前	26,818	178,974	195,798	410,809	522,111	694,767
	分配後	26,818	18,956	80,602	170,730	尚未分配 (註二)	-
長期股權投資未實現跌價損失	-	-	-	-	-	-	
累積換算調整數	-	-	1,448	6,331	6,694	6,655	
未認列為退休金成本之淨損失	-	-	-	-	-	-	
股東權益	分配前	406,818	974,974	1,150,524	1,484,023	1,832,795	2,005,412
	分配後	406,818	972,234	1,148,933	1,481,051	尚未分配 (註二)	-
總額							

註一：上列各年度財務資料均經會計師查核簽證；92年第一季財務資料業經會計師核閱完竣。

註二：截至民國92年5月20日止，尚未經股東會決議分配盈餘。



(二) 簡明損益表

單位：除每股盈餘為新台幣元外，餘係新台幣仟元

項 目	年 度	87年	88年	89年	90年	91年	92年度數 至92.03.31
營業收入		267,533	1,036,009	1,558,790	1,742,621	2,273,115	717,361
營業毛利		61,076	317,528	472,308	666,875	832,073	286,407
營業損益		17,825	186,719	221,422	372,768	428,750	193,824
營業外收入及利益		1,509	10,330	43,860	61,923	20,306	13,788
營業外費用及損失		2,521	8,208	51,637	56,070	63,673	3,128
繼續營業部門 稅前損益		16,813	188,841	213,645	378,621	385,383	204,484
繼續營業部門 損益		23,354	152,156	176,842	330,207	351,381	172,656
停業部門損益		-	-	-	-	-	-
非常損益		-	-	-	-	-	-
會計原則變動 之累積影響數		-	-	-	-	-	-
本期損益		23,354	152,156	176,842	330,207	351,381	172,656
每股盈餘	註二	1.31	3.94	2.63	3.87	3.22	1.58
	註三	0.71	2.12	2.07	3.03	尚未分配	-

註一：上列各年度財務資料均經會計師查核簽證；92年第一季財務資料業經會計師核閱完竣。

註二：按各年度發行在外之加權平均股數計算。

註三：按追溯調整後之股數計算。

註四：截至民國92年5月20日止，尙未經股東會決議分配盈餘。

(三) 最近五年度簽證會計師姓名及查核意見

年度	簽證會計師事務所	簽證會計師姓名	查核意見
87年度	資誠	楊明珠、黃文宏(註1)	無保留意見
88年度	資誠	楊明珠、黃文宏	無保留意見
89年度	資誠	楊明珠、陳美姿(註1)	無保留意見
90年度	勤業	鄺蘋、許秀明(註2)	無保留意見
91年度	勤業	鄺蘋、許秀明	無保留意見

註1：會計師更換係資誠會計師事務所內部組織調整之故。

註2：引進國際性會計師事務所作為國際化之準備。



二、最近五年度財務分析

分析項目		最近五年度財務分析						
		87年度	88年度	89年度	90年度	91年度	92年度截至 92.03.31止 (註三)	
財務 結構 (%)	負債佔資產比率	27.76	23.28	22.38	14.03	15.44	17.50	
	長期資金佔固定資產比率	122.66	206.58	216	228.72	291.83	274.38	
償 債 能 力	流動比率(%)	147.86	269.74	276.93	370.06	389.95	332.19	
	速動比率(%)	93.61	176.95	203.73	255.92	279.53	236.15	
	利息保障倍數	7,047.66	362.76	11,870.17	-	3,602.71	-	
平 均 經 營 能 力	應收款項週轉率(次)	10.47	13.76	10.84	10.1	9.45	8.41	
	應收款項收現日數	35	27	34	36.14	38.62	43.39	
	存貨週轉率(次)	3.71	4.11	4.02	4.33	4.88	5.01	
	應付款項週轉率(次)	5.24	5.24	5.11	6.51	9.11	7.75	
	平均售貨日數	98	89	91	84.27	74.87	72.82	
	固定資產週轉率(次)	1.25	2.58	3.1	2.67	3.62	3.93	
	總資產週轉率(次)	0.75	1.13	1.13	1.01	1.05	1.18	
獲 利 能 力	資產報酬率(%)	6.57	16.64	12.85	20.58	18.05	30.04	
	股東權益報酬率(%)	8.81	22.02	16.64	25.07	21.19	35.99	
	佔實收資本 比率(%)	營業利益	4.69	40.59	32.93	43.68	39.32	71.10
		稅前純益	4.42	41.05	31.77	44.37	35.34	75.01
	純益率(%)	8.73	14.69	11.34	18.95	15.46	24.07	
	每股盈餘 (元)	追溯前(註 一)	1.31	3.94	2.63	3.87	3.22	1.58
	追溯後(註 一)	0.71	2.12	2.07	3.03	-	-	
現 金 流 量 (%)	現金流量比率	-	-	95.69	128.03	88.77	45.87	
	現金流量允當比率	-	-	53.54	69.12	86.73	105.69	
	現金再投資比率	-	-	26.17	18.85	13.72	8.42	
槓 桿 度	營業槓桿度	1.75	1.12	1.16	1.13	1.21	1.10	
	財務槓桿度	1.00	1.00	1.00	1.00	1.00	1.00	

註一：按各年度發行在外之加權平均股數計算。

註二：按追溯調整後之股數計算。

註三：損益金額係以 92 年第一季經會計師核閱完竣之數字作為計算基礎換算為全年度。

註四：上列各年度財務資料均經會計師查核簽證；92 年第一季財務資料業經會計師核閱完竣。



1.財務結構

- (1)負債佔資產比率 = 負債總額 / 資產總額。
- (2)長期資金佔固定資產比率 = (股東權益淨額 + 長期負債) / 固定資產淨額。

2.償債能力

- (1)流動比率 = 流動資產 / 流動負債。
- (2)速動比率 = (流動資產 - 存貨 - 預付費用) / 流動負債。
- (3)利息保障倍數 = 所得稅及利息費用前純益 / 本期利息支出。

3.經營能力

- (1)應收款項(包括應收帳款與因營業而產生之應收票據)週轉率 = 銷貨淨額 / 各期平均應收款項(包括應收帳款與因營業而產生之應收票據)餘額。
- (2)平均收現日數 = 365 / 應收款項週轉率。
- (3)存貨週轉率 = 銷貨成本 / 平均存貨額。
- (4)應付款項(包括應付帳款與因營業而產生之應付票據)週轉率 = 銷貨成本 / 各期平均應付款項(包括應付帳款與因營業而產生之應付票據)餘額。
- (5)平均銷貨日數 = 365 / 存貨週轉率。
- (6)固定資產週轉率 = 銷貨淨額 / 固定資產淨額。
- (7)總資產週轉率 = 銷貨淨額 / 資產總額。

4.獲利能力

- (1)資產報酬率 = [稅後損益 + 利息費用 × (1 - 稅率)] / 平均資產總額。
- (2)股東權益報酬率 = 稅後損益 / 平均股東權益淨額。
- (3)純益率 = 稅後損益 / 銷貨淨額。
- (4)每股盈餘 = (稅後淨利 - 特別股股利) / 加權平均已發行股數。

5.現金流量

- (1)現金流量比率 = 營業活動淨現金流量 / 流動負債。
- (2)淨現金流量允當比率 = 最近五年度營業活動淨現金流量 / 最近五年度(資本支出 + 存貨增加額 + 現金股利)。
- (3)現金再投資比率 = (營業活動淨現金流量 - 現金股利) / (固定資產毛額 + 長期投資 + 其他資產 + 營運資金)。

6.槓桿度：

- (1)營運槓桿度 = (營業收入淨額 - 變動營業成本及費用) / 營業利益。
- (2)財務槓桿度 = 營業利益 / (營業利益 - 利息費用)。



三、最近年度財務報告之監察人審查報告

監察人審查報告書

茲 准

董事會造送九十一年度會計師查核完竣之資產負債表、損益表、股東權益變動表、現金流量表等財務報表，連同營業報告書及盈餘分配議案，經本監察人查核完竣，認為尚無不符，爰依照公司法第二百零十九條之規定，備具報告。

此 致

威達電股份有限公司九十二年股東常會

監察人：李進益

監察人：陳傳宗

中 華 民 國 九 十 二 年 四 月 二 十 八 日



四、最近年度財務報表

會計師查核報告

威達電股份有限公司民國九十一年及九十年十二月三十一日之資產負債表，暨民國九十一年及九十年一月一日至十二月三十一日之損益表、股東權益變動表及現金流量表，業經本會計師查核竣事。上開財務報表之編製係管理階層之責任，本會計師之責任則為根據查核結果對上開財務報表表示意見。

本會計師係依照會計師查核簽證財務報表規則及一般公認審計準則規劃並執行查核工作，以合理確信財務報表有無重大不實表達。此項查核工作包括以抽查方式獲取財務報表所列金額及所揭露事項之查核證據、評估管理階層編製財務報表所採用之會計原則及所作之重大會計估計，暨評估財務報表整體之表達。本會計師相信此項查核工作可對所表示之意見提供合理之依據。

依本會計師之意見，第一段所述財務報表在所有重大方面，係依照證券發行人財務報告編製準則及一般公認會計原則編製，足以允當表達威達電股份有限公司民國九十一年及九十年十二月三十一日之財務狀況，暨民國九十一年度及九十年之經營成果與現金流量。

威達電股份有限公司民國九十一年度財務報表重要會計科目明細表，主要係供補充分析之用，亦經本會計師採用第二段所述之查核程序予以查核。據本會計師之意見，該等科目明細表在所有重大方面與第一段所述財務報表相關資訊一致。

威達電股份有限公司已編製民國九十一年度之合併財務報表，並經本會計師出具無保留意見之查核報告在案，備供參考。

此 致

威達電股份有限公司 公鑒

勤業會計師事務所

會計師 鄺 蘋 會計師 許 秀 明

台灣省會計師公會會員證第 963 號
財政部證券暨期貨管理委員會核准文號

(76)台財證(一)第 10778 號

中 華 民 國 九 十 二 年

台灣省會計師公會會員證第 2423 號
財政部證券暨期貨管理委員會核准文號

(88)台財證(六)第 111492 號

二 月 二 十 四 日



威達電股份有限公司

資產負債表

民國九十一年及九十年十二月三十一日

單位：除每股面額為新台幣元
外，餘係新台幣仟元

資 產	九 十 一 年 底		九 十 年 底		負 債 及 股 東 權 益	九 十 一 年 底		九 十 年 底	
	金 額	%	金 額	%		金 額	%	金 額	%
流動資產					流動負債				
1100 現金 (附註三)	\$ 112,637	5	\$ 281,187	16	2120 應付票據	\$ 631	-	\$ 1,126	-
1110 短期投資 (附註二)	398,750	18	50,120	3	2140 應付帳款	197,668	9	113,202	7
1120 應收票據—減備抵呆帳九十年 54 仟元及九十年 13 仟元後之淨 額 (附註二)	27,016	1	6,450	-	2160 應付所得稅 (附註二及八)	14,620	1	36,635	2
1140 應收帳款—減備抵呆帳九十年 8,947 仟元及九十年 2,347 仟元 後之淨額 (附註二)	211,334	10	121,471	7	2170 應付費用 (附註十一)	74,278	3	67,755	4
1153 應收關係人款項 (附註十一)	79,271	4	35,459	2	2280 其他流動負債 (附註二)	21,292	1	15,105	1
1210 存貨—淨額 (附註二及四)	325,605	15	258,297	15	21XX 流動負債合計	308,489	14	233,823	14
1286 遞延所得稅資產 (附註二及八)	17,194	1	8,332	1	其他負債				
1291 質押定存單 (附註十二)	1,000	-	88,448	5	2881 遞延貸項—聯屬公司間利益 (附註 二及十一)	26,078	1	8,345	-
1298 預付款項及其他流動資產	30,143	1	15,516	1	2888 其 他	100	-	100	-
11XX 流動資產合計	1,202,950	55	865,280	50	28XX 其他負債合計	26,178	1	8,445	-
1421 長期股權投資 (附註二及五)	260,278	12	160,844	9	2XXX 負債合計	334,667	15	242,268	14
固定資產 (附註二、六、十一、十二及 十三)					股東權益				
成 本					31XX 股本—每股面額 10 元，額定：九 十一年 160,000 仟股，九十年 135,000 仟股；發行：九十年 109,044 仟股，九十年 85,333 仟 股	1,090,438	51	853,331	50
1501 土 地	282,700	13	282,700	16	資本公積				
1521 房屋建築	290,622	13	290,466	17	3210 股票發行溢價	213,552	10	213,552	12
1531 機器設備	143,506	7	140,461	8	保留盈餘				
1681 其他設備	41,048	2	34,211	2	3310 法定公積	68,602	3	35,581	2
15X1 成本合計	757,876	35	747,838	43	3350 未分配盈餘	453,509	21	375,228	22
15X9 減：累積折舊	136,897	6	95,355	5	33XX 保留盈餘合計	522,111	24	410,809	24
1670 預付款	7,063	-	-	-	3420 累積換算調整數	6,694	-	6,331	-
15XX 固定資產淨額	628,042	29	652,483	38	3XXX 股東權益合計	1,832,795	85	1,484,023	86
其他資產									
1830 遞延費用—淨額 (附註二)	59,625	3	40,139	2					
1860 遞延所得稅資產 (附註二及八)	15,039	1	5,932	1					
1880 其他 (附註二及十)	1,528	-	1,613	-					
18XX 其他資產合計	76,192	4	47,684	3					
1XXX 資 產 總 計	\$ 2,167,462	100	\$ 1,726,291	100	負債及股東權益總計	\$ 2,167,462	100	\$ 1,726,291	100

後附之附註係本財務報表之一部分。

負責人：

經理人：

主辦會計：



威達電股份有限公司

損 益 表

民國九十一年及九十年一月一日至十二月三十一日

單位：除每股盈餘為新台幣元
外，餘係新台幣仟元

	九 十 一 年 度		九 十 年 度	
	金 額	%	金 額	%
4110 銷貨收入(附註二及十一)	\$2,321,326	102	\$1,765,944	101
4170 減：銷貨退回及折讓	<u>48,211</u>	<u>2</u>	<u>23,323</u>	<u>1</u>
4100 銷貨收入淨額	2,273,115	100	1,742,621	100
5110 銷貨成本(附註十一)	<u>1,423,309</u>	<u>62</u>	<u>1,067,401</u>	<u>61</u>
調整未實現銷貨利益前之營業毛利	849,806	38	675,220	39
5920 減：未實現銷貨利益(附註二)	<u>17,733</u>	<u>1</u>	<u>8,345</u>	<u>1</u>
5910 營業毛利	<u>832,073</u>	<u>37</u>	<u>666,875</u>	<u>38</u>
營業費用				
6100 行銷費用(附註十一)	167,001	7	117,593	7
6200 管理費用	64,962	3	61,241	3
6300 研發費用	<u>171,360</u>	<u>8</u>	<u>115,273</u>	<u>7</u>
6000 營業費用合計	<u>403,323</u>	<u>18</u>	<u>294,107</u>	<u>17</u>
6900 營業利益	<u>428,750</u>	<u>19</u>	<u>372,768</u>	<u>21</u>
營業外收入				
7110 利息收入	2,784	-	6,437	-
7140 處分投資利益(附註二)	3,886	-	-	-
7160 兌換淨益(附註二)	-	-	20,105	1
7240 短期投資市價回升利益(附註二)	-	-	8,854	1
7480 其他	<u>13,636</u>	<u>1</u>	<u>26,527</u>	<u>2</u>
7100 營業外收入合計	<u>20,306</u>	<u>1</u>	<u>61,923</u>	<u>4</u>

(接次頁)



(承前頁)

	九 十 一 年 度		九 十 年 度	
	金 額	%	金 額	%
營業外支出				
7510 利息費用	\$ 107	-	\$ -	-
7520 投資損失(附註二)	19,718	1	29,857	2
7540 處分投資損失(附註二)	-	-	15,930	1
7560 兌換淨損(附註二及十五)	22,782	1	-	-
7570 存貨跌價及呆滯損失	19,241	1	8,862	-
7880 其他(附註二及十五)	<u>1,825</u>	<u>-</u>	<u>1,421</u>	<u>-</u>
7500 營業外支出合計	<u>63,673</u>	<u>3</u>	<u>56,070</u>	<u>3</u>
7900 稅前利益	385,383	17	378,621	22
8110 所得稅(附註二及八)	<u>34,002</u>	<u>2</u>	<u>48,414</u>	<u>3</u>
9600 純 益	<u>\$ 351,381</u>	<u>15</u>	<u>\$ 330,207</u>	<u>19</u>
	稅 前 稅 後		稅 前 稅 後	
9950 每股盈餘(附註九)				
基本每股盈餘	<u>\$ 3.53</u>	<u>\$ 3.22</u>	<u>\$ 3.47</u>	<u>\$ 3.03</u>

後附之附註係本財務報表之一部分。

負責人：

經理人：

主辦會計：



威達電股份有限公司

股東權益變動表

民國九十一年及九十年一月一日至十二月三十一日

單位：新台幣仟元

	股本		資本公積－	保留盈餘 (附註七及八)			累積換算調整數 (附註二)	股東權益合計
	股數 (仟股)	金額	股票發行溢價 (附註七)	法定公積	未分配盈餘	合計		
九十年一月一日餘額	67,248	\$ 672,478	\$ 280,800	\$ 17,897	\$ 177,901	\$ 195,798	\$ 1,448	\$1,150,524
八十九年度盈餘分配								
法定公積	-	-	-	17,684	(17,684)	-	-	-
股票股利－15%	10,087	100,872	-	-	(100,872)	(100,872)	-	-
董監事酬勞	-	-	-	-	(1,591)	(1,591)	-	(1,591)
員工紅利	1,273	12,733	-	-	(12,733)	(12,733)	-	-
資本公積撥充資本－10%	6,725	67,248	(67,248)	-	-	-	-	-
九十年年度純益	-	-	-	-	330,207	330,207	-	330,207
累積換算調整數	-	-	-	-	-	-	4,883	4,883
九十年十二月三十一日餘額	85,333	853,331	213,552	35,581	375,228	410,809	6,331	1,484,023
九十年年度盈餘分配								
法定公積	-	-	-	33,021	(33,021)	-	-	-
股票股利－25%	21,333	213,332	-	-	(213,332)	(213,332)	-	-
董監事酬勞	-	-	-	-	(2,972)	(2,972)	-	(2,972)
員工紅利	2,378	23,775	-	-	(23,775)	(23,775)	-	-
九十一年度純益	-	-	-	-	351,381	351,381	-	351,381
累積換算調整數	-	-	-	-	-	-	363	363
九十一年十二月三十一日餘額	109,044	\$1,090,438	\$ 213,552	\$ 68,602	\$ 453,509	\$ 522,111	\$ 6,694	\$1,832,795

後附之附註係本財務報表之一部分。

負責人：

經理人：

主辦會計：



威達電股份有限公司

現金流量表

民國九十一年及九十年一月一日至十二月三十一日

單位：新台幣仟元

	九十一年度	九十年 度
營業活動之現金流量		
純 益	\$ 351,381	\$ 330,207
未實現銷貨利益	17,733	8,345
提列呆帳損失	7,159	2,123
折舊費用	41,694	36,832
各項攤提	21,448	2,606
迴轉短期投資跌價損失	-	(8,854)
提列存貨跌價及呆滯損失	19,241	8,862
按權益法認列之投資淨損	17,663	25,552
長期股權投資永久性跌價損失	2,055	4,305
遞延所得稅	(17,969)	(5,468)
處分固定資產損失	141	158
營業資產及負債之淨變動		
應收票據	(20,566)	7,997
應收帳款	(97,022)	12,996
應收關係人款項	(43,812)	(4,789)
存 貨	(86,549)	(32,605)
其他流動資產	(14,627)	9,707
預付退休金	96	(774)
應付票據	(495)	(81,675)
應付帳款	84,466	(17,745)
應付所得稅	(22,015)	19,702
應付費用	6,523	(1,589)
其他流動負債	7,298	(4,799)
其他負債	-	(41)
營業活動之淨現金流入	<u>273,843</u>	<u>311,053</u>
投資活動之現金流量		
短期投資增加	(348,630)	(11,684)
長期股權投資增加	(118,789)	(153,010)
購置固定資產	(18,679)	(167,697)
出售固定資產價款	174	32
質押定存單減少(增加)	87,448	(82,448)

(接次頁)



(承前頁)

	九十一年度	九十年 度
遞延費用增加	(\$ 40,934)	(\$ 42,745)
其他資產減少(增加)	(11)	20
投資活動之淨現金流出	(439,421)	(457,532)
融資活動之現金流量		
發放董監酬勞	(2,972)	(1,591)
融資活動之淨現金流出	(2,972)	(1,591)
本年度現金淨減少	(168,550)	(148,070)
年初現金餘額	281,187	429,257
年底現金餘額	<u>\$ 112,637</u>	<u>\$ 281,187</u>
現金流量資訊之補充揭露：		
支付利息	<u>\$ 107</u>	<u>\$ -</u>
支付所得稅	<u>\$ 73,987</u>	<u>\$ 34,180</u>
購置固定資產支付現金		
購置固定資產	\$ 17,568	\$ 156,854
應付設備款減少(包含於其他流動負債)	1,111	10,843
支付現金	<u>\$ 18,679</u>	<u>\$ 167,697</u>

後附之附註係本財務報表之一部分。

負責人：

經理人：

主辦會計：



威達電股份有限公司

財務報表附註

(除另予註明者外，金額係以新台幣仟元為單位)

公司沿革及業務範圍

本公司於八十六年四月設立，主要從事電腦及其週邊設備之製造及買賣暨相關之進出口貿易業務。本公司股票原自九十年三月三十日起於財團法人中華民國證券櫃檯買賣中心掛牌買賣。其後於九十一年八月二十六日起於台灣證券交易所掛牌買賣。

重要會計政策之彙總說明

短期投資

短期投資係按總成本與總市價孰低計價。市價低於成本時，則提列備抵跌價損失；嗣後若市價回升，則應於已提列金額內予以沖回。出售或處分時其成本係按先進先出法計算。

備抵呆帳

備抵呆帳係按應收款項之可收現性估列。

存 貨

存貨係以總成本與總市價孰低計價。原物料以重置成本為市價，在製品及製成品則以淨變現價值為市價。存貨成本平時按標準成本計算，年底再依比例分攤差異至營業成本與年底存貨中，俾反映實際成本。

長期股權投資

長期股權投資按權益法計價者，係以投資成本加（或減）按持股比例認列被投資公司之純益（或純損）計算，被投資公司發生純益（或純損）時，認列投資收益（或損失）；發放現金股利則作為投資成本減項。

長期股權投資按成本法計價者，係以成本計算。當該項投資價值確已減損且回復希望甚小時，則調整其帳面價值，認列投資損失。



股票出售時其成本按加權平均法計算。

固定資產

固定資產係按成本減累積折舊計價。重大改良及更新作為資本支出；修理及維護支出，則作為當年度費用。

固定資產之折舊，係採直線法依照下列耐用年數計提：房屋建築，二至五十五年；機器設備，二至八年；其他設備，二至五年。固定資產耐用年限屆滿仍繼續使用者，依原折舊方法按估計可繼續使用年限計提。

固定資產報廢或出售時，其成本及相關之累計折舊均自帳上予以減除，因而產生之損益列為當年度之營業外收入及支出。

遞延費用

遞延費用主係外購之軟體成本及技術使用費，採直線法軟體按三年平均攤銷，技術使用費則按授權使用期間攤銷。

員工退休金

退休金成本係按精算結果認列，其未認列過渡性淨給付義務，採直線法按十五年攤銷，退休金損益則按員工平均剩餘服務年限，採直線法攤銷。實際支付退休金時，先自退休基金撥付，倘有不足則先行沖轉退休金負債，不足時，再以撥付年度費用列帳。

產品售後服務保證

係銷售貨品附有售後服務維修責任，依實際經驗酌予按銷貨成本估列，認列為銷貨發生年度費用。

遞延貸項

本公司與按權益法計價之被投資公司間之順流交易所產生之未實現利益之銷除比例，視本公司是否具有控制能力而定。若本公司對被投資公司具有控制能力，則其公司間未實現利益應予全部銷除。若本公司對被投資公司不具有控制能力，則其公司間未實現利益應按年底持股比例予以銷除。俟實現時始認列利益。

收入認列

銷貨收入原則上係於貨物所有權及風險承擔責任移轉（視交易條件於貨物運出或貨物到達客戶指定交貨點）時認列；銷貨退回及折讓



係於實際發生年度列為銷貨之減項，相關銷貨成本則列為銷貨成本之減項。

所得稅

所得稅係作跨期間之所得稅分攤，即將可減除暫時性差異及未使用投資抵減之所得稅影響數認列為遞延所得稅資產，並評估其可實現性，認列相關備抵評價金額；而應課稅暫時性差異之所得稅影響數則認列為遞延所得稅負債。遞延所得稅資產或負債依其相關資產或負債之分類劃分為流動或非流動項目，無相關之資產或負債者，依預期實現期間之長短劃分為流動或非流動項目。

因購置設備或技術、研究發展及人才培訓等所產生之所得稅抵減，採當期認列法處理。

以前年度應付所得稅之調整，包含於當年度所得稅中。

未分配盈餘加徵百分之十之所得稅，於股東會決議年度認列為費用。

以外幣為準之交易事項

以外幣為準之交易事項（非衍生性金融商品）係按交易日之即期匯率入帳。外幣資產及負債實際以新台幣收付結清時，因適用不同匯率所產生之損失或利益，列為收付結清年度之損益。外幣資產及負債之年底餘額，再按年底之即期匯率予以換算調整，因而產生之兌換差額處理如下：外幣長期股權投資按權益法計價者，該項差額作為累積換算調整數並列於股東權益項下；其按成本法計者，若換算後之金額低於原始成本，則比照前述之權益法處理，若高於原始成本，則不予調整；其他外幣資產及負債之兌換差額，則列為當年度損益。

遠期外匯合約

為規避外幣淨資產或淨負債匯率風險之遠期外匯買賣合約，於資產負債表日以該日之即期匯率調整相關淨資產或淨負債，所產生之兌換差額列為當年度損益；溢折價則於遠期外匯合約之存續期間平均攤銷，亦列為當年度損益。



遠期外匯合約所產生之應收及應付款項於年底時互為沖減，其差額列為資產或負債。

科目重分類

本公司為配合九十一年度財務報表之表達而將九十年度財務報表若干科目予以重分類。

現 金

	<u>九 十 一 年 底</u>	<u>九 十 年 底</u>
庫存現金	\$ 375	\$ 122
銀行支票及活期存款	111,262	62,429
定期存款，年利率九十一年 1.85%；九十年 1.55-2.70%	<u>1,000</u>	<u>218,636</u>
	<u>\$112,637</u>	<u>\$281,187</u>

存 貨

	<u>九 十 一 年 底</u>	<u>九 十 年 底</u>
原 物 料	\$195,859	\$139,611
在 製 品	36,793	22,886
製 成 品	<u>146,170</u>	<u>136,090</u>
	378,822	298,587
減：備抵跌價及呆滯損失	<u>53,217</u>	<u>40,290</u>
	<u>\$325,605</u>	<u>\$258,297</u>

截至九十一及九十年底止，存貨之投保金額分別為 361,283 仟元及 317,275 仟元。

長期股權投資

	<u>九 十 一 年 底</u>		<u>九 十 年 底</u>	
	帳 列 金 額	持 股 %	帳 列 金 額	持 股 %
按權益法計價				
ICP Electronics Limited	\$131,877	100	\$ 24,776	100
ICP Inc.	93,058	100	97,289	100
Internet Application Technology Ltd.	<u>31,591</u>	100	<u>33,484</u>	100
	256,526		155,549	
按成本法計價				
Netpower Technologies, Inc.	<u>3,752</u>	4.71	<u>5,295</u>	5.02
	<u>\$260,278</u>		<u>\$160,844</u>	



上述按權益法計價之長期股權投資及其相關之投資損益，係依據被投資公司經會計師查核之財務報表計算。

本公司持有股權超過百分之五十之長期股權投資，除 ICP Inc. 已併入編製合併財務報表外，ICP Electronics Limited 及 Internet Application Technology Ltd. 之總資產或營業收入皆未達本公司各該項金額百分之十，且其合計總資產或營業收入亦未達本公司各該項金額百分之三十，因是不併入合併財務報表。

固定資產

	<u>九十一年底</u>	<u>九十年底</u>
累積折舊		
房屋建築	\$ 31,555	\$ 22,666
機器設備	87,678	62,933
其他設備	<u>17,664</u>	<u>9,756</u>
	<u>\$136,897</u>	<u>\$ 95,355</u>

截至九十一及九十年底止，固定資產之投保金額分別為 470,537 仟元及 476,704 仟元。

股東權益

依有關法令規定，資本公積除填補公司虧損外，不得使用，但超過票面金額發行股票所得之溢額產生之資本公積，得撥充股本，按股東原有股份之比例發給新股。以資本公積撥充股本時，每年撥充之金額，不得超過實收資本額百分之十。

本公司章程規定，每年度決算如有盈餘，應先提繳稅款，彌補以往年度虧損，次提百分之十為法定盈餘公積後其餘額依下列比例分配之：

董事及監察人酬勞百分之一至三。

員工紅利百分之三至二十。

其餘額加計以前年度未分配盈餘為累積可分配盈餘，由董事會擬具分派議案，提請股東會決議分派之。

上述盈餘分派案，應於次年度股東常會議決之，並於該年度入帳。



本公司分配盈餘時，必須依法令規定就當年度及其以前年度發生之股東權益減項金額，分別自當年度稅後盈餘或前期未分配盈餘提列特別盈餘公積，嗣後股東權益減項數額有迴轉時，得就迴轉部分分配盈餘。

依公司法規定，前述法定公積應按年繼續提列，直至其餘額達股本總額時止。法定公積得用以彌補虧損；且當該項公積已達實收股本百分之五十時，亦得以其半數撥充股本。

本公司正處營業成長期，為因應整體產業環境及業務規模拓展之需求，未來股利發放係考量公司中長期財務資本預算規劃，以平衡股利政策，追求穩健、永續經營的發展為目標。每年結算稅後盈餘，應依本公司章程規定提撥法定盈餘公積、董監酬勞及員工紅利，股東紅利則由董事會衡量以往發放情況、同業水準及未來營運能力等因素，擬具方案。原則上股東紅利為累積可分配盈餘之 50%-100%，其中現金部分至多為 50%，惟公司成立後之前 5 個完整會計年度，因屬公司成立初期，主要以發放新股方式發放股東紅利。

本公司董事會於九十一年三月十二日擬議並於四月二十二日由股東常會通過之九十年度盈餘分配案中，有關員工紅利及董監事酬勞之配發情形如下：

	金額 (仟元)	股數 (仟股)	佔九十年底流 通在外普通股 股數之比例 (%)
員工紅利—以股票之方式發放	\$ 23,775	2,378	2.79
董監事酬勞—以現金方式發放	<u>2,972</u>		
合計	<u>\$ 26,747</u>		

若上述配發員工紅利及董監事酬勞係於九十年度以費用列帳（員工股票紅利按面額計算），則九十年度基本每股盈餘（稅後）將由 3.87 元減少為 3.56 元。

本公司九十一年度盈餘分配議案，截至會計師查核報告出具日止，尚未經董事會通過，有關董事會通過擬議及股東會決議盈餘分派情形，請至臺灣證券交易所之「公開資訊觀測站」查詢。



本公司若分配屬於八十六年度（含）以前未分配盈餘時，股東將不獲配股東可扣抵稅額。若分配屬於八十七年度（含）以後未分配盈餘時，除屬非中華民國境內居住者之股東外，其餘股東可獲配按股利分配日之稅額扣抵比率計算之股東可扣抵稅額。

所得稅

本年度所得稅費用構成項目如下：

	九 十 一 年 度	九 十 年 度
當年度應負擔所得稅	\$ 92,385	\$101,556
本年度新增投資抵減	(37,812)	(47,933)
遞延所得稅	(17,969)	(5,468)
以前年度所得稅調整	(10,609)	(6,933)
未分配盈餘加徵	8,007	7,192
所得稅費用	<u>\$ 34,002</u>	<u>\$ 48,414</u>

本公司帳列稅前利益按法定稅率計算之所得稅與當年度應負擔所得稅之調節如下：

	九 十 一 年 度	九 十 年 度
按法定稅率（25%）計算之稅額	\$ 96,336	\$ 94,645
免稅所得	(20,949)	-
調節項目之所得稅影響數		
永久性差異	(971)	1,443
暫時性差異	17,969	5,468
當年度應負擔所得稅	<u>\$ 92,385</u>	<u>\$101,556</u>

九十一及九十年底之應付所得稅已分別減除預付所得稅 47,960 仟元及 24,180 仟元。

遞延所得稅資產（負債）項目如下：

	九 十 一 年 底	九 十 年 底
流 動		
存貨跌價損失	\$ 13,304	\$ 9,019
未實現售後服務費	1,786	1,334
呆帳超限	2,355	389
兌換淨益	(326)	(2,515)
其 他	75	105
遞延所得稅淨資產	<u>\$ 17,194</u>	<u>\$ 8,332</u>

（接次頁）



(承前頁)

	<u>九 十 一 年 底</u>	<u>九 十 年 底</u>
非 流 動		
按權益法認列之投資淨損	\$ 8,216	\$ 2,969
未實現銷貨利益	6,520	2,086
長期股權投資永久性跌價損失	1,590	1,076
其 他	(1,287)	(199)
遞延所得稅淨資產	<u>\$ 15,039</u>	<u>\$ 5,932</u>

九十一及九十年底本公司用以計算遞延所得稅之稅率皆為 25%。

兩稅合一相關資訊：

九十一及九十年底可扣抵稅額帳戶餘額分別為 63,845 仟元及 33,281 仟元。

九十一年度預計及九十年度實際盈餘分配之稅額扣抵比率分別為 14.11% 及 15.9%。

截至九十一及九十年底止，屬八十六年度（含）以前之未分配盈餘皆為 1,059 仟元。

本公司截至八十九年度止之所得稅申報案，業經稅捐稽徵機關核定。

本公司增資擴展生產可攜式電腦或精簡型電腦之投資計畫，已於九十年七月二十七日獲經濟部工業局核准為新興重要策略性產業。惟修正後促進產業升級條例之免稅所得計算公式，尚待財政部賦稅署研擬草案中。其後本公司於九十一年五月申請並獲財政部核准自九十年七月三十一日起連續五年內就其新增所得免徵營利事業所得稅。是以本公司九十年度所得稅申報案及九十一年度皆參考財政部八十七年十月七日台財稅第 871967679 號函發布之公式計算免稅所得。



每股盈餘

(單位：新台幣元)

	九 十 一 年 度		九 十 年 度	
	稅 前	稅 後	稅 前	稅 後
基本每股盈餘				
本期純益	\$ 3.53	\$ 3.22	\$ 3.47	\$ 3.03

計算每股盈餘之分子及分母揭露如下：

	金 額 (分 子)		股數(分母) (仟 股)	每 股 盈 餘 (元)	
	稅 前	稅 後		稅 前	稅 後
九十一年度					
本期純益	\$385,383	\$351,381			
基本每股盈餘					
屬於普通股股東之					
本期純益	\$385,383	\$351,381	109,044	\$3.53	\$3.22
九十年年度					
本期純益	\$378,621	\$330,207			
基本每股盈餘					
屬於普通股股東之					
本期純益	\$378,621	\$330,207	109,044	\$3.47	\$3.03

計算每股盈餘時，無償配股之影響（參閱股東權益變動表及附註七）已列入追溯調整。九十年年度基本每股盈餘（稅後），因追溯調整，由3.87元減少為3.03元。

員工退休金

本公司對正式聘用之員工訂有退休辦法。依該辦法規定，退休金之給付係按其工作年資，年滿一年給與兩個基數，但超過十五年之工作年資（三十個基數）後，每滿一年給與一個基數，最高總數以四十五個基數為限。未滿半年者，以半年計，滿半年者以一年計。退休金基數的標準，係指核准退休時一個月平均工資。

本公司每月按員工薪資總額之2.3%提撥退休準備金，交由本公司勞工退休準備金監督委員會管理，並以該委員會名義存入中央信託局。



本公司九十一及九十年度退休金相關資訊揭露如下：

淨退休金成本：

	九 十 一 年 度	九 十 年 度
服務成本	\$ 4,750	\$ 3,289
利息成本	511	364
退休金資產之預期報酬	(353)	(283)
攤銷數	<u>329</u>	<u>176</u>
淨退休金成本	<u>\$ 5,237</u>	<u>\$ 3,546</u>

退休基金提撥狀況與帳載預付退休金之調節如下：

	九 十 一 年 底	九 十 年 底
給付義務		
既得給付義務	\$ -	\$ -
非既得給付義務	<u>10,555</u>	<u>6,732</u>
累積給付義務	10,555	6,732
未來薪資增加之影響數	<u>7,896</u>	<u>5,286</u>
預計給付義務	18,451	12,018
退休基金資產公平價值	(<u>13,823</u>)	(<u>8,837</u>)
提撥狀況	4,628	3,181
未認列過渡性淨給付義務	(199)	(219)
未認列退休金損失	(<u>5,234</u>)	(<u>4,294</u>)
預付退休金	(<u>\$ 805</u>)	(<u>\$ 1,332</u>)
依職工退休辦法之既得給付	<u>\$ -</u>	<u>\$ -</u>

退休金給付義務及計算淨退休
成本之假設為：

折現率	4.00%	4.25%
未來薪資水準增加率	3.00%	3.00%
退休基金資產預期投資報酬率	3.25%	4.00%

關係人交易

除已於財務報表附註十三列示者外，本公司與關係人間之重大交易事項彙總如下：

關係人之名稱及關係

關 係 人 名 稱	與 本 公 司 之 關 係
福旺來投資有限公司 (福旺來)	董事長為同一人
ICP Electronics Limited	本公司持股 100% 之被投資公司
ICP Inc.	本公司持股 100% 之被投資公司
Armorlink Corporation	ICP Inc. 持股 100% 之被投資公司



與關係人間之重大交易事項

	九 十 一 年 度		九 十 年 度	
	金 額	佔各該 科目%	金 額	佔各該 科目%
<u>全 年 度</u>				
銷貨收入淨額				
ICP Inc.	\$223,735	10	\$116,262	7
Armorlink Corporation	66,421	3	16,057	1
ICP Electronics Limited	1,052	-	1,153	-
	<u>\$291,208</u>	<u>13</u>	<u>\$133,472</u>	<u>8</u>
佣金支出(帳列行銷費用項 下)				
ICP Electronics Limited	\$ 5,590	71	\$ -	-
購置固定資產				
福旺來	\$ -	-	\$133,724	85
Armorlink Corporation	-	-	191	-
	<u>\$ -</u>	<u>-</u>	<u>\$133,915</u>	<u>85</u>

本公司於九十年一月二日與福旺來投資有限公司簽訂不動產買賣契約書，購入原向該公司承租之廠辦大樓，總價款經雙方參酌專業機構鑑價報告議定為 133,724 仟元，並於九十年一月下旬過戶予本公司。

	九 十 一 年 底		九 十 年 底	
	金 額	佔各該 科目%	金 額	佔各該 科目%
<u>年 底</u>				
應收關係人款項				
ICP Inc.	\$ 57,550	73	\$ 33,381	94
Armorlink Corporation	21,697	27	1,834	5
ICP Electronics Limited	24	-	244	1
	<u>\$ 79,271</u>	<u>100</u>	<u>\$ 35,459</u>	<u>100</u>

(接次頁)



(承前頁)

	九 十 一 年 底		九 十 年 底	
	金	佔各該 額 科目%	金	佔各該 額 科目%
應付關係人款項				
應付費用				
ICP Electronics Limited	\$ 1,964	3	\$ -	-
遞延貸項				
ICP Inc.	\$ 16,440	63	\$ 3,479	42
Armorlink Corporation	9,638	37	4,866	58
	<u>\$ 26,078</u>	<u>100</u>	<u>\$ 8,345</u>	<u>100</u>

本公司與關係人間之交易價格係按一般交易條件為之；款項之收付關係人為月結 30 天至 90 天，而非關係人為月結 60 天內或採預收貨款方式。

質抵押資產

下列資產業已提供作為進口貨物先放後稅應繳稅費及銀行綜合借款額度之擔保品：

	九 十 一 年 底	九 十 年 底
質押定存單	\$ 1,000	\$ 88,448
土 地	73,912	73,912
房屋建築—淨額	77,784	79,271
	<u>\$152,696</u>	<u>\$241,631</u>

重大承諾事項及或有事項

截至九十一年十二月三十一日止，本公司重大之承諾事項及或有負債如下：

為美國關係企業 Armorlink Corporation 向 Bristol Industrial I, LLC 承租辦公室及倉庫擔任連帶保證人。

本公司因擴充廠房於九十一年十二月十九日簽訂購買辦公土地及房屋契約 22,600 仟元，截至九十一年十二月三十一日止，本公司已支付價款 6,800 仟元。



已開立未使用之信用狀金額計 1,298 仟元。

重大期後事項

本公司另於九十二年二月二十四日簽訂購買土地及廠房契約，價款總額為 90,000 仟元，截至九十二年二月二十四日報告日止，本公司已支付價款 20,000 仟元。

金融商品相關資訊

投資衍生性金融商品相關資訊

遠期外匯買賣合約

持有衍生性金融商品之目的：

主要係為規避外幣資產因匯率變動產生之風險。

合約金額：

本公司於九十一年度為規避外幣資產匯率變動風險而從事之預售美金遠期外匯買賣合約金額計美金 14,000 仟元，約定交割匯率為 1 美元等於新台幣 32.834 元至 33.584 元。

交易風險：

信用風險

本公司交易對象為銀行，其信用良好，故信用風險不大。

市場價格風險

因本公司從事之遠期外匯買賣合約均係規避性質，其因匯率變動產生之損益會與被避險項目之損益相抵銷，故通常其市場價格風險不大。

現金需求：

本公司從事遠期外匯交易即在規避外幣資產之匯率及浮動利率之變動風險，因到期時有相對之現金流入或流出，故無重大之現金需求。

損益認列：

本公司九十一年度已承作且結清之預售遠期外匯合約計損失 7,660 仟元，帳列「營業外支出－兌換淨損及其他」科目項下。



金融商品之公平價值

非衍生性金融商品	九 十 一 年 底		九 十 年 底	
	帳 面 價 值	公 平 價 值	帳 面 價 值	公 平 價 值
<u>資 產</u>				
現 金	\$ 112,637	\$ 112,637	\$ 281,187	\$ 281,187
短期投資	398,750	400,428	50,120	50,325
應收票據—淨額	27,016	27,016	6,450	6,450
應收帳款—淨額	211,334	211,334	121,471	121,471
應收關係人款項	79,271	79,271	35,459	35,459
質押定存單	1,000	1,000	88,448	88,448
長期股權投資	260,278	260,278	160,844	160,844
<u>負 債</u>				
應付票據	631	631	1,126	1,126
應付帳款	197,668	197,668	113,202	113,202
應付費用	74,278	74,278	67,755	67,755

本公司估計金融商品公平價值所使用之方法及假設如下：

短期金融商品以其在資產負債表上之帳面價值估計其公平價值，因為此類商品到期日甚近，其帳面價值應屬估計公平價值之合理基礎。此方法應用於現金、應收款項、質押定存單、應付款項及應付費用。

短期投資係開放型基金，以資產負債表日每單位淨資產價值為公平價值。

長期股權投資因無市場價格可供參考，故以其股權淨值為其公平價值。

因部分金融商品及非金融商品無須列示其公平價值，是以上表所列之公平價值總數並不代表本公司之總價值。

附註揭露事項

及 重大交易事項相關資訊及轉投資事業相關資訊

資金貸與他人：無。

為他人背書保證：附表一。

年底持有有價證券情形：附表二。

本年度累積買進或賣出同一有價證券之金額達新台幣一億元或實收資本額 20% 以上：附表三。



取得不動產之金額達新台幣一億元或實收資本額 20% 以上：無。
處分不動產之金額達新台幣一億元或實收資本額 20% 以上：無。
與關係人進、銷貨之金額達新台幣一億元或實收資本額 20% 以上：
附表四。

應收關係人款項達新台幣一億元或實收資本額 20% 以上：無。

被投資公司名稱、所在地區....等相關資訊：附表五。

從事衍生性商品交易：請參閱附註十五。

大陸投資資訊：附表六。

部門別財務資訊

產業別資訊

本公司九十一及九十年度主要均係生產銷售主機板等電腦週邊設備產品，應屬單一產業，故不適用。

地區別資訊

本公司九十一及九十年度並無國外營運部門。

外銷銷貨資訊

本公司九十一及九十年度外銷銷貨金額占損益表上銷貨收入淨額 10% 以上地區之明細如下：

	<u>九 十 一 年 度</u>		<u>九 十 年 度</u>	
	<u>金 額</u>	<u>所 占 比 例 (%)</u>	<u>金 額</u>	<u>所 占 比 例 (%)</u>
歐洲地區	\$ 779,484	34	\$ 742,137	43
亞洲地區	552,664	25	384,820	22
美洲地區	<u>551,400</u>	<u>24</u>	<u>316,513</u>	<u>18</u>
	<u>\$ 1,883,548</u>	<u>83</u>	<u>\$ 1,443,470</u>	<u>83</u>

重要客戶資訊

本公司九十一及九十年度無銷貨金額占損益表上銷貨收入淨額 10% 以上之客戶。



威達電股份有限公司及其轉投資公司

為他人背書保證

民國九十一年度

附表一

單位：新台幣仟元

背書保證者公司名稱	被背書保證對象		對單一企業背書保證之限額	本年度最高背書保證餘額	年底背書保證餘額	以財產擔保之背書保證金額	累計背書保證金額佔最近期財務報表淨值之比率	背書保證最高限額
	公司名稱	關係						
威達電股份有限公司	Armorlink Corporation	本公司持股 100% 之孫公司	\$218,088 (註一)	(註二)	(註二)	\$ -	-	\$436,175 (註三)

註一：本公司實收資本額之 20%。

註二：係為關係企業 Armorlink Corporation 在美洛杉磯承租辦公室及倉庫約 26,650 平方英尺，於九十年五月二十三日與 Bristol Industrial I, LLC (德拉瓦州有限責任公司) 簽訂租賃合約所為之背書保證，本公司保證若 Armorlink Corporation 無法履行承租義務時，代其履行此義務並支付所有相關成本及費用。

註三：本公司實收資本額之 40%。



威達電股份有限公司及其轉投資公司

年底持有有價證券情形

民國九十一年十二月三十一日

附表二

單位：新台幣仟元

持有之公司	有價證券種類及名稱	與有價證券發行人之關係	帳列科目	年				備註
				股數 / 單位數	帳面金額 (註二)	持股比率 (%)	市價 (註三)	
威達電股份有限公司	受益憑證							
	景順美元儲備貨幣基金		短期投資	66,871.74	\$173,750	-	\$173,773	
	盛華 1699 債券基金		短期投資	5,186,745.48	60,000	-	60,415	
	統一全壘打債券基金		短期投資	3,830,507.70	50,000	-	50,574	
	寶來得利債券基金		短期投資	2,120,890.80	30,000	-	30,265	
	寶來得寶債券基金		短期投資	2,885,447.70	30,000	-	30,165	
	保誠威鋒二號債券基金		短期投資	1,374,296.50	20,000	-	20,111	
	群益安信債券基金		短期投資	1,832,491.90	20,000	-	20,096	
	金亞太債券基金		短期投資	1,253,499.35	15,000	-	15,029	
	股票							
	ICP Electronics Limited	按權益法計價之被投資公司	長期股權投資	4,202,400	131,877	100	131,877	
	ICP Inc.	按權益法計價之被投資公司	長期股權投資	2,800,000	93,058	100	93,058	
	Internet Application Technology Ltd.	按權益法計價之被投資公司	長期股權投資	990,000	31,591	100	31,591	
	Netpower Technologies, Inc.	按成本法計價之被投資公司	長期股權投資	695,600	9,599	4.71	3,752	
	ICP Electronics Limited	Fortunetec International Corp.	按權益法計價之被投資公司	長期股權投資	250,000	86,688 (註一)	100	86,688
ICP Inc.	Acquire System Inc.	按權益法計價之被投資公司	長期股權投資	102,000	32,210 (註一)	42.50	32,210	
Internet Application Technology Ltd.	Armorlink Corporation	按權益法計價之被投資公司	長期股權投資	12,000,000	52,070 (註一)	100	52,070	
Fortunetec International Corp.	上海艾比速電子貿易有限公司	按權益法計價之被投資公司	長期股權投資	-	24,327 (註一)	100	24,327	
Acquire System Inc.	芯發威達電子(上海)有限公司	按權益法計價之被投資公司	長期股權投資	-	83,244 (註一)	100	83,244	
	興威電腦(昆山)有限公司	按權益法計價之被投資公司	長期股權投資	-	40,060 (註一)	100	41,132	

註一：按九十一年十二月三十一日之匯率 US\$1=NT\$34.75 換算。

註二：係未減除備抵跌價損失之帳面價值。

註三：受益憑證係九十一年十二月三十一日之淨資產價值，按權益法及成本法計價之被投資公司係以股權淨值為其公平市價。



威達電股份有限公司及其轉投資公司

累積買進或賣出同一有價證券之金額達新台幣一億元或實收資本額百分之二十以上

民國九十一年度

附表三

單位：新台幣仟元

買、賣之公司	有價證券種類及名稱	帳列科目	交易對象	關係	年初		入		出			年底		
					股數/單位數	金額	股數/單位數	金額	股數/單位數	售價	帳面成本	處分利益	股數/單位數	金額
威達電股份有限公司	景順美元儲備貨幣基金	短期投資			-	\$ -	66,871.74	\$ 173,750 (註一)	-	\$ -	\$ -	\$ -	66,871.74	\$ 173,750 (註一)
	盛華 1699 債券基金	短期投資			-	-	14,316,888.99	165,021	9,130,143.51	105,872	105,021	851	5,186,745.48	60,000
	統一全壘打債券基金	短期投資			-	-	13,447,040.00	175,000	9,616,532.30	125,360	125,000	360	3,830,507.70	50,000
	保誠威鋒二號債券基金	短期投資			-	-	6,909,523.60	100,000	5,535,227.10	80,393	80,000	393	1,374,296.50	20,000
	台育遠流債券基金	短期投資			1,408,082.85	15,120	24,862,240.00	271,000	26,270,322.85	286,935	286,120	815	-	-
	國際萬華債券基金	短期投資			-	-	8,181,509.88	110,000	8,181,509.88	110,444	110,000	444	-	-
	ICP Electronic Limited	長期股權投資			1,000,000	24,776	3,202,400	110,516	-	-	3,415 (註二)	-	4,202,400	131,877

註一：按九十一年十二月三十一日之匯率 US\$1=NT\$34.75 換算。

註二：係按權益法計價之調整金額。



威達電股份有限公司及其轉投資公司

與關係人進、銷貨之金額達新台幣一億元或實收資本額百分之二十以上

民國九十一年度

附表四

單位：新台幣仟元

進(銷)貨之公司	交易對象	關係	交易情形				交易條件與一般交易不同之情形及原因		應收(付)票據、帳款		備註
			進(銷)貨金額	佔總進(銷)貨之比率(%)	授信期間	單價	授信期間	餘額	佔總應收(付)票據、帳款之比率(%)		
威達電股份有限公司	ICP Inc.	子公司	銷貨	\$ 223,735	10	月結 90 天	-	月結 60 天內或預收貨款方式	\$ 57,550	18	
ICP Inc.	上海艾比速電子貿易有限公司	聯屬公司	銷貨	195,964	81	月結 90 天	-	月結 60 天內或預收貨款方式	55,806	81	
	威達電股份有限公司	母公司	進貨	223,735	100	月結 90 天	-	月結 60 天內或預收貨款方式	(57,550)	100	



威達電股份有限公司及其轉投資公司
被投資公司名稱、所在地區...等相關資訊
民國九十一年度

附表五

單位：新台幣仟元

投資公司名稱	被投資公司名稱	所在地區	主要營業項目	原始投資金額		年底持有		帳面金額	被投資公司 本年度(損)益	本年度認列之 投資(損)益	備註
				本年年底	上年年底	股數	比率				
威達電股份有限公司	ICP Electronics Limited	薩摩亞群島	控股公司及銷售電腦等相關產品	\$ 143,016	\$ 32,500	4,202,400	100	\$ 131,877	(\$ 4,020)	(\$ 4,020)	子公司
	ICP Inc.	英屬維京群島	控股公司及銷售電腦等相關產品	104,382	104,382	2,800,000	100	93,058	(3,655)	(3,655)	子公司
	Internet Application Technology Ltd.	薩摩亞群島	控股公司及銷售電腦等相關產品	42,833	34,560	990,000	100	31,591	(9,988)	(9,988)	子公司
ICP Electronics Limited	Fortunetec International Corp.	模里西斯	控股公司及銷售電腦等相關產品	86,240	-	250,000	100	86,688	(186)		孫公司
	Acquire System Inc.	模里西斯	控股公司及銷售電腦等相關產品	35,344	-	102,000	42.50	32,210	(7,572)		孫公司
ICP Inc.	Armorlink Corporation	美國	銷售電腦等相關產品	103,290	103,290	12,000,000	100	52,070	(23,665)		孫公司
Internet Application Technology Ltd.	上海艾比速電子貿易有限公司	中國大陸	物流中心，銷售電腦等相關產品	35,586	12,093	-	100	24,327	(9,992)		孫公司
Fortunetec International Corp.	芯發威達電子(上海)有限公司	中國大陸	物流中心，銷售電腦等相關產品	83,853	-	-	100	83,244	(252)		曾孫公司
Acquire System Inc.	興威電腦(昆山)有限公司	中國大陸	物流中心，銷售電腦等相關產品	44,485	-	-	100	40,060	(4,022)		曾孫公司



威達電股份有限公司
大陸投資資訊
民國九十一年度

附表六

單位：除另予註明者外，
餘係新台幣仟元

大陸被投資公司名稱	主要營業項目	實收資本額 (註一)	投資方式	本年年初自台灣匯出累積投資金額 (註一)	本年度匯出或收回投資金額		本年年底自台灣匯出累積投資金額 (註一)	本公司直接或間接投資之持股比例	本年度認列投資損失(註二)	年底投資帳面價值(註一)	截至本年年底已匯回投資收益
					匯出(註一)	收回(註一)					
ICP Electronics Limited 上海代表處	研發技術支援	不適用	透過第三地區投資設立公司再於大陸設立辦事處	\$ 13,136 (美金 378 仟元) (代表處營運週轉金)	\$ 3,128 (美金 90 仟元) (代表處營運週轉金)	-	\$ 16,264 (美金 468 仟元) (代表處營運週轉金)	-	\$ 4,609 (美金 133 仟元)	\$ 1,518 (美金 44 仟元)	\$ -
上海艾比速電子貿易有限公司	產業電腦產品之銷售業務	\$ 35,793 (美金 1,030 仟元)	透過第三地區投資設立公司再投資大陸公司	12,163 (美金 350 仟元)	23,630 (美金 680 仟元)	-	35,793 (美金 1,030 仟元)	100%	9,992 (美金 289 仟元)	24,327 (美金 700 仟元)	-
興威電腦(昆山)有限公司	產業電腦產品之銷售業務	45,175 (美金 1,300 仟元)	透過第三地區投資設立公司再投資大陸公司	-	19,199 (美金 553 仟元)	-	19,199 (美金 553 仟元)	42.50%	2,163 (美金 63 仟元)	17,025 (美金 490 仟元)	-
芯發威達電子(上海)有限公司	產業電腦產品之銷售業務	83,504 (美金 2,403 仟元)	透過第三地區投資設立公司再投資大陸公司	-	83,504 (美金 2,403 仟元)	-	83,504 (美金 2,403 仟元)	100%	252 (美金 7 仟元)	83,244 (美金 2,396 仟元)	-

本年年底累計自台灣匯出赴大陸地區投資金額	經濟部投資審會核准投資金額	依經濟部投審會規定赴大陸地區投資限額
\$154,760 (美金 4,454 仟元)	艾比速 104,250 (美金 3,000 仟元) 興威電腦 44,306 (美金 1,275 仟元) 芯發威達 344,025 (美金 9,900 仟元)	\$733,118

註一：按 91.12.31 之匯率 US\$1=NT\$34.75 換算。

註二：經台灣母公司簽證會計師查核簽證之財務報表，按 91/01-91/12 平均匯率 US\$1=NT\$34.569 換算。

註三：與大陸被投資公司直接或間接經由第三地區所發生之銷貨交易內容，請參見附表四，截至九十一年十二月三十一日止之未實現銷貨利益計 17,733 仟元。



五、最近年度經會計師查核簽證之母子公司合併財務報表：

關係企業合併財務報表聲明書

本公司九十一年度（九十一年一月一日至十二月三十一日）依「關係企業合併營業報告書關係企業合併財務報表及關係報告書編製準則」應納入編製關係企業合併財務報表之公司與依財務會計準則公報第七號應納入編製母子公司合併財務報表之公司均相同，且關係企業合併財務報表所應揭露相關資訊於前揭母子公司合併財務報表中均已揭露，爰不再另行編製關係企業合併財務報表。

特此聲明

威達電股份有限公司

負責人：郭博達

中 華 民 國 九 十 二 年 二 月 二 十 四 日



會計師查核報告

威達電股份有限公司及其子公司民國九十一年及九十年十二月三十一日之合併資產負債表，暨民國九十一年及九十年一月一日至十二月三十一日之合併損益表、合併股東權益變動表及合併現金流量表，業經本會計師查核竣事。上開合併財務報表之編製係管理階層之責任，本會計師之責任則為根據查核結果對上開合併財務報表表示意見。

本會計師係依照會計師查核簽證財務報表規則及一般公認審計準則規劃並執行查核工作，以合理確信財務報表有無重大不實表達。此項查核工作包括以抽查方式獲取財務報表所列金額及所揭露事項之查核證據、評估管理階層編製財務報表所採用之會計原則及所作之重大會計估計，暨評估財務報表整體之表達。本會計師相信此項查核工作可對所表示之意見提供合理之依據。

依本會計師之意見，第一段所述合併財務報表在所有重大方面，係依照證券發行人財務報告編製準則及一般公認會計原則編製，足以允當表達威達電股份有限公司及其子公司民國九十一年及九十年十二月三十一日之財務狀況，暨民國九十一年度及九十年年度之經營成果與現金流量。

此 致

威達電股份有限公司 公鑒

勤業會計師事務所

會計師 鄺

蘋

會計師 許

秀 明

台灣省會計師公會會員證第 963 號
財政部證券暨期貨管理委員會核准文號
(76)台財證(一)第 10778 號

台灣省會計師公會會員證第 2423 號
財政部證券暨期貨管理委員會核准文號
(88)台財證(六)第 111492 號

中 華 民 國 九 十 二 年 二 月 二 十 四 日



威達電股份有限公司及其子公司

合併資產負債表

民國九十一年及九十年十二月三十一日

單位：除每股面額為新台幣元
外，餘係新台幣仟元

資 產	九 十 一 年 底		九 十 年 底		負 債 及 股 東 權 益	九 十 一 年 底		九 十 年 底	
	金	額 %	金	額 %		金	額 %	金	額 %
流動資產					流動負債				
1100 現金 (附註四)	\$ 163,268	8	\$ 350,308	20	2120 應付票據	\$ 631	-	\$ 1,126	-
1110 短期投資 (附註二)	398,750	18	50,120	3	2140 應付帳款	198,300	9	113,384	7
1120 應收票據—減備抵呆帳九十一年 54 仟元及九十年 13 仟元後之淨 額 (附註二)	27,016	1	6,450	-	2160 應付所得稅 (附註二及九)	14,620	1	36,635	2
1140 應收帳款—減備抵呆帳九十一年 8,969 仟元及九十年 2,347 仟元 後之淨額 (附註二)	237,032	11	146,906	9	2170 應付費用 (附註十二)	74,445	4	67,806	4
1153 應收關係人款項 (附註十二)	55,830	3	15,423	1	2280 其他流動負債 (附註二)	21,327	1	15,597	1
1210 存貨—淨額 (附註二及五)	334,580	16	263,105	15	21XX 流動負債合計	309,323	15	234,548	14
1286 遞延所得稅資產 (附註二及九)	17,194	1	8,332	1	其他負債				
1291 質押定存單 (附註十三)	1,000	-	88,448	5	2881 遞延貸項—聯屬公司間利益 (附註 二及十二)	5,129	-	1,004	-
1298 預付款項及其他流動資產	31,711	1	16,639	1	2888 其 他	100	-	157	-
11XX 流動資產合計	1,266,381	59	945,731	55	28XX 其他負債合計	5,229	-	1,161	-
1421 長期股權投資 (附註二及六)	167,220	8	63,555	4	2XXX 負債合計	314,552	15	235,709	14
固定資產 (附註二、七、十二、十三及 十四)					股東權益				
成 本					31XX 股本—每股面額 10 元，額定：九 十一年 160,000 仟股，九十年 135,000 仟股；發行：九十一年 109,044 仟股，九十年 85,333 仟 股	1,090,438	51	853,331	50
1501 土 地	282,700	13	282,700	17	資本公積				
1521 房屋建築	290,622	14	290,466	17	3210 股票發行溢價	213,552	10	213,552	12
1531 機器設備	143,506	7	140,461	8	保留盈餘				
1681 其他設備	47,344	2	40,029	2	3310 法定公積	68,602	3	35,581	2
15X1 成本合計	764,172	36	753,656	44	3350 未分配盈餘	453,509	21	375,228	22
15X9 減：累積折舊	138,505	7	95,779	6	33XX 保留盈餘合計	522,111	24	410,809	24
1670 預付款	7,063	-	-	-	3420 累積換算調整數	6,694	-	6,331	-
15XX 固定資產淨額	632,730	29	657,877	38	3XXX 股東權益合計	1,832,795	85	1,484,023	86
其他資產									
1830 遞延費用—淨額 (附註二)	60,258	3	40,621	2					
1860 遞延所得稅資產 (附註二及九)	15,039	1	5,932	-					
1880 其他 (附註二及十一)	5,719	-	6,016	1					
18XX 其他資產合計	81,016	4	52,569	3					
1XXX 資 產 總 計	\$ 2,147,347	100	\$ 1,719,732	100	負債及股東權益總計	\$ 2,147,347	100	\$ 1,719,732	100

後附之附註係本財務報表之一部分。

負責人：

經理人：

主辦會計：



威達電股份有限公司及其子公司

合併損益表

民國九十一年及九十年一月一日至十二月三十一日

單位：除每股盈餘為新台幣元
外，餘係新台幣仟元

	九十年		九十一年	
	金額	%	金額	%
4110 銷貨收入（附註二及十二）	\$2,373,889	103	\$1,768,866	101
4170 減：銷貨退回及折讓	<u>63,078</u>	<u>3</u>	<u>23,686</u>	<u>1</u>
4100 銷貨收入淨額	2,310,811	100	1,745,180	100
5110 銷貨成本（附註十二）	<u>1,429,851</u>	<u>62</u>	<u>1,063,850</u>	<u>61</u>
調整未實現銷貨利益前之營業毛利	880,960	38	681,330	39
5920 減：未實現銷貨利益（附註二）	<u>4,110</u>	<u>-</u>	<u>971</u>	<u>-</u>
5910 營業毛利	<u>876,850</u>	<u>38</u>	<u>680,359</u>	<u>39</u>
營業費用				
6100 行銷費用（附註十二）	216,435	9	147,316	8
6200 管理費用	64,962	3	61,241	4
6300 研發費用	<u>171,360</u>	<u>8</u>	<u>115,273</u>	<u>7</u>
6000 營業費用合計	<u>452,757</u>	<u>20</u>	<u>323,830</u>	<u>19</u>
6900 營業利益	<u>424,093</u>	<u>18</u>	<u>356,529</u>	<u>20</u>
營業外收入				
7110 利息收入	3,447	-	8,322	-
7140 處分投資利益（附註二）	3,886	-	-	-
7160 兌換淨益（附註二及十六）	-	-	20,113	1
7240 短期投資市價回升利益（附註二）	-	-	8,854	1
7480 其他	<u>13,984</u>	<u>-</u>	<u>26,593</u>	<u>2</u>
7100 營業外收入合計	<u>21,317</u>	<u>-</u>	<u>63,882</u>	<u>4</u>

（接次頁）



威達電股份有限公司及其子公司

合併股東權益變動表

民國九十一年及九十年一月一日至十二月三十一日

單位：新台幣仟元

	股本		資本公積 - 股票發行溢價 (附註八)		保留盈餘 (附註八及九)		累積換算調整數 (附註二)	股東權益合計	
	股數 (仟股)	金額			法定公積	未分配盈餘			
九十年一月一日餘額	67,248	\$ 672,478	\$ 280,800		\$ 17,897	\$ 177,901	\$ 195,798	\$ 1,448	\$1,150,524
八十九年度盈餘分配									
法定公積	-	-	-		17,684	(17,684)	-	-	-
股票股利-15%	10,087	100,872	-		-	(100,872)	(100,872)	-	-
董監事酬勞	-	-	-		-	(1,591)	(1,591)	-	(1,591)
員工紅利	1,273	12,733	-		-	(12,733)	(12,733)	-	-
資本公積撥充資本-10%	6,725	67,248	(67,248)		-	-	-	-	-
九十年年度純益	-	-	-		-	330,207	330,207	-	330,207
累積換算調整數	-	-	-		-	-	-	4,883	4,883
九十年十二月三十一日餘額	85,333	853,331	213,552		35,581	375,228	410,809	6,331	1,484,023
九十年年度盈餘分配									
法定公積	-	-	-		33,021	(33,021)	-	-	-
股票股利-25%	21,333	213,332	-		-	(213,332)	(213,332)	-	-
董監事酬勞	-	-	-		-	(2,972)	(2,972)	-	(2,972)
員工紅利	2,378	23,775	-		-	(23,775)	(23,775)	-	-
九十一年度純益	-	-	-		-	351,381	351,381	-	351,381
累積換算調整數	-	-	-		-	-	-	363	363
九十一年十二月三十一日餘額	109,044	\$1,090,438	\$ 213,552		\$ 68,602	\$ 453,509	\$ 522,111	\$ 6,694	\$1,832,795

後附之附註係本財務報表之一部分。

負責人：

經理人：

主辦會計：



威達電股份有限公司及其子公司

合併現金流量表

民國九十一年及九十年一月一日至十二月三十一日

單位：新台幣仟元

	九十一年度	九十年 度
營業活動之現金流量		
純 益	\$ 351,381	\$ 330,207
未實現銷貨利益	4,110	971
提列呆帳損失	7,181	2,129
折舊費用	42,875	37,242
各項攤提	21,699	2,606
迴轉短期投資跌價損失	-	(8,854)
提列存貨跌價及呆滯損失	19,241	8,862
按權益法認列之投資淨損	14,008	11,257
長期股權投資永久性跌價損失	2,055	4,304
遞延所得稅	(17,969)	(5,468)
處分固定資產損失	141	158
營業資產及負債之淨變動		
應收票據	(20,566)	7,997
應收帳款	(97,450)	18,744
應收關係人款項	(40,282)	(14,924)
存 貨	(90,677)	(36,980)
其他流動資產	(15,076)	8,633
預付退休金	96	(774)
應付票據	(495)	(81,826)
應付帳款	84,915	(17,569)
應付所得稅	(22,015)	19,702
應付費用	6,639	(1,790)
其他流動負債	6,817	(6,900)
其他負債	(56)	14
營業活動之淨現金流入	<u>256,572</u>	<u>277,741</u>
投資活動之現金流量		
短期投資增加	(348,630)	(11,684)
長期股權投資增加	(118,789)	(67,060)
購置固定資產	(19,190)	(173,324)
出售固定資產價款	174	32
質押定存單減少(增加)	87,448	(82,448)

(接次頁)



(承前頁)

	<u>九十一年度</u>	<u>九十年 度</u>
遞延費用增加	(\$ 41,338)	(\$ 43,211)
其他資產減少(增加)	<u>175</u>	<u>(3,162)</u>
投資活動之淨現金流出	<u>(440,150)</u>	<u>(380,857)</u>
融資活動之現金流量		
發放董監酬勞	<u>(2,972)</u>	<u>(1,591)</u>
融資活動之淨現金流出	<u>(2,972)</u>	<u>(1,591)</u>
本年度現金淨減少	(186,550)	(104,707)
匯率變動對現金影響數	(490)	1,530
年初現金餘額	<u>350,308</u>	<u>453,485</u>
年底現金餘額	<u>\$ 163,268</u>	<u>\$ 350,308</u>
現金流量資訊之補充揭露：		
支付利息	<u>\$ 107</u>	<u>\$ -</u>
支付所得稅	<u>\$ 73,987</u>	<u>\$ 34,180</u>
購置固定資產支付現金		
購置固定資產	\$ 18,079	\$ 162,481
應付設備款減少(包含於其他流動負債)	<u>1,111</u>	<u>10,843</u>
支付現金	<u>\$ 19,190</u>	<u>\$ 173,324</u>

後附之附註係本財務報表之一部分。

負責人：

經理人：

主辦會計：



威達電股份有限公司及其子公司

合併財務報表附註

(除另予註明者外，金額係以新台幣仟元為單位)

公司沿革及業務範圍

威達電股份有限公司(本公司)於八十六年四月設立，主要從事電腦及其週邊設備之製造及買賣暨相關之進出口貿易業務。

子公司 ICP Inc.係於八十八年十二月設立於英屬維京群島，主要從事銷售電腦等相關產品。本公司對該子公司之持股比例為 100%。

ICP Inc.之子公司 Armorlink Corporation 係於八十九年十月設立於美國，主要從事銷售電腦等相關產品。ICP Inc.對該子公司之持股比例為 100%。

本公司股票原自九十年三月三十日起於財團法人中華民國證券櫃檯買賣中心掛牌買賣。其後於九十一年八月二十六日起於台灣證券交易所掛牌買賣。

重要會計政策之彙總說明

合併報表編製準則

本公司持有被投資公司普通股股權百分之五十以上之長期股權投資，且其總資產或營業收入達本公司各該項金額百分之十以上者，其財務報表予以編入合併財務報表。編製合併報表時，母子公司間重要交易及其餘額業已銷除。

併入本財務報表之公司為 ICP Inc.及 Armorlink Corporation。本公司持股達百分之五十以上之其他被投資公司 ICP Electronics Limited 及 Internet Application Technology Ltd.之總資產或營業收入皆未達本公司各該項金額百分之十，且其合計總資產或營業收入亦未達本公司各該項金額百分之三十，因是不合併編製財務報表。

短期投資

短期投資係按總成本與總市價孰低計價。市價低於成本時，則提列備抵跌價損失；嗣後若市價回升，則應於已提列金額內予以沖回。出售或處分時其成本係按先進先出法計算。

備抵呆帳

備抵呆帳係按應收款項之可收現性估列。

存 貨

存貨係以總成本與總市價孰低計價。原物料以重置成本為市價，在製品及製成品則以淨變現價值為市價。存貨成本平時按標準成本計算，年底再依比例分攤差異至營業成本與年底存貨中，俾反映實際成本。

長期股權投資

長期股權投資按權益法計價者，係以投資成本加（或減）按持股比例認列被投資公司之純益（或純損）計算，被投資公司發生純益（或純損）時，認列投資收益（或損失）；發放現金股利則作為投資成本減項。

長期股權投資按成本法計價者，係以成本計算。當該項投資價值確已減損且回復希望甚小時，則調整其帳面價值，認列投資損失。

股票出售時其成本按加權平均法計算。

固定資產

固定資產係按成本減累積折舊計價。重大改良及更新作為資本支出；修理及維護支出，則作為當年度費用。

固定資產之折舊，係採直線法依照下列耐用年數計提：房屋建築，二至五十五年；機器設備，二至八年；其他設備，二至七年。固定資產耐用年限屆滿仍繼續使用者，依原折舊方法按估計可繼續使用年限計提。



固定資產報廢或出售時，其成本及相關之累積折舊均自帳上予以減除，因而產生之損益列為當年度之營業外收入及支出。

遞延費用

遞延費用主係外購之軟體成本及技術使用費，採直線法軟體按二至五年平均攤銷，技術使用費則按授權使用期間攤銷。

員工退休金

退休金成本係按精算結果認列，其未認列過渡性淨給付義務，採直線法按十五年攤銷，退休金損益則按員工平均剩餘服務年限，採直線法攤銷。實際支付退休金時，先自退休基金撥付，倘有不足則先行沖轉退休金負債，不足時，再以撥付年度費用列帳。

產品售後服務保證

係銷售貨品附有售後服務維修責任，依實際經驗酌予按銷貨成本估列，認列為銷貨發生年度費用。

遞延貸項

本公司與按權益法計價之被投資公司間之順流交易所產生之未實現利益之銷除比例，視本公司是否具有控制能力而定。若本公司對被投資公司具有控制能力，則其公司間未實現利益應予全部銷除。若本公司對被投資公司不具有控制能力，則其公司間未實現利益應按年底持股比例予以銷除。俟實現時始認列利益。

收入認列

銷貨收入原則上係於貨物所有權及風險承擔責任移轉（視交易條件於貨物運出或貨物到達客戶指定交貨點）時認列；銷貨退回及折讓係於實際發生年度列為銷貨之減項，相關銷貨成本則列為銷貨成本之減項。

所得稅

所得稅係作跨期間之所得稅分攤，即將可減除暫時性差異及未使用投資抵減之所得稅影響數認列為遞延所得稅資產，並評估其可實現性，認列相關備抵評價金額；而應課稅暫時性差異之所得稅影響數則認列為遞延所得稅負債。遞延所得稅資產或負債依其相關資產或負債



之分類劃分為流動或非流動項目，無相關之資產或負債者，依預期實現期間之長短劃分為流動或非流動項目。

因購置設備或技術、研究發展及人才培訓等所產生之所得稅抵減，採當期認列法處理。

以前年度應付所得稅之調整，包含於當年度所得稅中。

未分配盈餘加徵百分之十之所得稅，於股東會決議年度認列為費用。

以外幣為準之交易事項

以外幣為準之交易事項（非衍生性金融商品）係按交易日之即期匯率入帳。外幣資產及負債實際以新台幣收付結清時，因適用不同匯率所產生之損失或利益，列為收付結清年度之損益。外幣資產及負債之年底餘額，再按年底之即期匯率予以換算調整，因而產生之兌換差額處理如下：外幣長期股權投資按權益法計價者，該項差額作為累積換算調整數並列於股東權益項下；其按成本法計者，若換算後之金額低於原始成本，則比照前述之權益法處理，若高於原始成本，則不予調整；其他外幣資產及負債之兌換差額，則列為當年度損益。

遠期外匯合約

為規避外幣淨資產或淨負債匯率風險之遠期外匯買賣合約，於資產負債表日以該日之即期匯率調整相關淨資產或淨負債，所產生之兌換差額列為當年度損益；溢折價則於遠期外匯合約之存續期間平均攤銷，亦列為當年度損益。

遠期外匯合約所產生之應收及應付款項於年底時互為沖減，其差額列為資產或負債。

子公司財務報表之換算

為配合合併財務報表之編製，本公司投資國外子公司之財務報表，業經換算並以新台幣表達。資產及負債科目按資產負債表日匯率換算；股東權益按歷史匯率換算；損益科目則按當年度平均匯率換算。換算所產生之兌換差額，則列於股東權益項下「累積換算調整數」。



母子公司間已沖銷之重大交易事項

公 司 名 稱	沖 銷 科 目	金 額	交 易 對 象
威達電公司	應收關係人款項	\$ 57,550	ICP Inc.
威達電公司	遞延貸項	16,440	ICP Inc.
威達電公司	銷貨收入	223,735	ICP Inc.
威達電公司	未實現銷貨利益	16,440	ICP Inc.
威達電公司	已實現銷貨利益	3,479	ICP Inc.
威達電公司	應收關係人款項	21,697	Armorlink Corporation
威達電公司	遞延貸項	9,638	Armorlink Corporation
威達電公司	銷貨收入	66,421	Armorlink Corporation
威達電公司	未實現銷貨利益	9,638	Armorlink Corporation
威達電公司	已實現銷貨利益	4,866	Armorlink Corporation
ICP Inc.	存 貨	16,440	威達電公司
ICP Inc.	應付關係人款項	57,550	威達電公司
ICP Inc.	銷貨成本	210,774	威達電公司
Armorlink Corporation	存 貨	9,638	威達電公司
Armorlink Corporation	應付關係人款項	21,697	威達電公司
Armorlink Corporation	銷貨成本	61,649	威達電公司

現 金

	九 十 一 年 底	九 十 年 底
庫存現金	\$ 392	\$ 130
銀行支票及活期存款	144,228	121,057
定期存款，年利率九十一年 1.38-1.85%；九十年 1.4-2.70%	18,648	229,121
	<u>\$163,268</u>	<u>\$350,308</u>



存 貨

	<u>九 十 一 年 底</u>	<u>九 十 年 底</u>
原 物 料	\$195,859	\$139,611
在 製 品	36,793	22,886
製 成 品	<u>155,145</u>	<u>140,898</u>
	387,797	303,395
減：備抵跌價及呆滯損失	<u>53,217</u>	<u>40,290</u>
	<u>\$334,580</u>	<u>\$263,105</u>

截至九十一及九十年底止，存貨之投保金額分別為 361,283 仟元及 317,275 仟元。

長期股權投資

	<u>九 十 一 年 底</u>		<u>九 十 年 底</u>	
	帳 列 金 額	持 股 %	帳 列 金 額	持 股 %
按權益法計價				
ICP Electronics Limited	\$131,877	100	\$ 24,776	100
Internet Application Technology Ltd.	<u>31,591</u>	100	<u>33,484</u>	100
	163,468		58,260	
按成本法計價				
Netpower Technologies, Inc.	<u>3,752</u>	4.71	<u>5,295</u>	5.02
	<u>\$167,220</u>		<u>\$ 63,555</u>	

上述按權益法計價之長期股權投資及其相關之投資損益，係依據被投資公司經會計師查核之財務報表計算。

固定資產

	<u>九 十 一 年 底</u>	<u>九 十 年 底</u>
累積折舊		
房屋建築	\$ 31,555	\$ 22,666
機器設備	87,678	62,933
其他設備	<u>19,272</u>	<u>10,180</u>
	<u>\$138,505</u>	<u>\$ 95,779</u>

截至九十一及九十年底止，固定資產之投保金額分別為 470,537 仟元及 476,704 仟元。

股東權益

依有關法令規定，資本公積除填補公司虧損外，不得使用，但超過票面金額發行股票所得之溢額產生之資本公積，得撥充股本，按股東原有股份之比例發給新股。以資本公積撥充股本時，每年撥充之金額，不得超過實收資本額百分之十。

本公司章程規定，每年度決算如有盈餘，應先提繳稅款，彌補以往年度虧損，次提百分之十為法定盈餘公積後其餘額依下列比例分配之：

董事及監察人酬勞百分之一至三。

員工紅利百分之三至二十。

其餘額加計以前年度未分配盈餘為累積可分配盈餘，由董事會擬具分派議案，提請股東會決議分派之。

上述盈餘分派案，應於次年度股東常會議決之，並於該年度入帳。

本公司分配盈餘時，必須依法令規定就當年度及其以前年度發生之股東權益減項金額，分別自當年度稅後盈餘或前期末分配盈餘提列特別盈餘公積，嗣後股東權益減項數額有迴轉時，得就迴轉部分分配盈餘。

依公司法規定，前述法定公積應按年繼續提列，直至其餘額達股本總額時止。法定公積得用以彌補虧損；且當該項公積已達實收股本百分之五十時，亦得以其半數撥充股本。

本公司正處營業成長期，為因應整體產業環境及業務規模拓展之需求，未來股利發放係考量公司中長期財務資本預算規劃，以平衡股利政策，追求穩健、永續經營的發展為目標。每年結算稅後盈餘，應依本公司章程規定提撥法定盈餘公積、董監酬勞及員工紅利，股東紅利則由董事會衡量以往發放情況、同業水準及未來營運能力等因素，擬具方案。原則上股東紅利為累積可分配盈餘之 50%-100%，其中現金部分至多為 50%，惟公司成立後之前 5 個完整會計年度，因屬公司成立初期，主要以發放新股方式發放股東紅利。



本公司董事會於九十一年三月十二日擬議並於四月二十二日由股東常會通過之九十年度盈餘分配案中，有關員工紅利及董監事酬勞之配發情形如下：

	金額 (仟元)	股數 (仟股)	佔九十年底流通在外普通股股數之比例 (%)
員工紅利—以股票方式發放	\$ 23,775	2,378	2.79
董監事酬勞—以現金方式發放	<u>2,972</u>		
合計	<u>\$ 26,747</u>		

若上述配發員工紅利及董監事酬勞係於九十年度以費用列帳（員工股票紅利按面額計算），則九十年度基本每股盈餘（稅後）將由 3.87 元減少為 3.56 元。

本公司九十一年度盈餘分配議案，截至會計師查核報告出具日止，尚未經董事會通過，有關董事會通過擬議及股東會決議盈餘分派情形，請至臺灣證券交易所之「公開資訊觀測站」查詢。

本公司若分配屬於八十六年度（含）以前未分配盈餘時，股東將不獲配股東可扣抵稅額。若分配屬於八十七年度（含）以後未分配盈餘時，除屬非中華民國境內居住者之股東外，其餘股東可獲配按股利分配日之稅額扣抵比率計算之股東可扣抵稅額。

所得稅

本年度所得稅費用構成項目如下：

	九 十 一 年 度	九 十 年 度
當年度應負擔所得稅	\$ 92,385	\$101,556
本年度新增投資抵減	(37,812)	(47,933)
遞延所得稅	(17,969)	(5,468)
以前年度所得稅調整	(10,609)	(6,933)
未分配盈餘加徵	<u>8,007</u>	<u>7,192</u>
所得稅費用	<u>\$ 34,002</u>	<u>\$ 48,414</u>



本公司帳列稅前利益按法定稅率計算之所得稅與當年度應負擔所得稅之調節如下：

	九十一年度	九十年 度
按法定稅率（25%）計算之稅額	\$ 96,336	\$ 94,645
免稅所得	(20,949)	-
調節項目之所得稅影響數		
永久性差異	(971)	1,443
暫時性差異	<u>17,969</u>	<u>5,468</u>
當年度應負擔所得稅	<u>\$ 92,385</u>	<u>\$101,556</u>

九十一及九十年底之應付所得稅已分別減除預付所得稅 47,960 仟元及 24,180 仟元。

遞延所得稅資產（負債）項目如下：

	九十一年 底	九十年 底
流 動		
存貨跌價損失	\$ 13,304	\$ 9,019
未實現售後服務費	1,786	1,334
呆帳超限	2,355	389
兌換淨益	(326)	(2,515)
其 他	<u>75</u>	<u>105</u>
遞延所得稅淨資產	<u>\$ 17,194</u>	<u>\$ 8,332</u>
非 流 動		
按權益法認列之投資淨損	\$ 8,216	\$ 2,969
未實現銷貨利益	6,520	2,086
長期股權投資永久性跌價損失	1,590	1,076
其 他	(<u>1,287</u>)	(<u>199</u>)
遞延所得稅淨資產	<u>\$ 15,039</u>	<u>\$ 5,932</u>

九十一及九十年底本公司用以計算遞延所得稅之稅率皆為 25%。

兩稅合一相關資訊：

九十一及九十年底可扣抵稅額帳戶餘額分別為 63,845 仟元及 33,281 仟元。

九十一年度預計及九十年 度實際盈餘分配之稅額扣抵比率分別為 14.11% 及 15.9%。



截至九十一及九十年底止，屬八十六年度（含）以前之未分配盈餘皆為 1,059 仟元。

本公司截至八十九年度止之所得稅申報案，業經稅捐稽徵機關核定。

本公司增資擴展生產可攜式電腦或精簡型電腦之投資計畫，已於九十年七月二十七日獲經濟部工業局核准為新興重要策略性產業。惟修正後促進產業升級條例之免稅所得計算公式，尚待財政部賦稅署研擬草案中。其後本公司於九十一年五月申請並獲財政部核准自九十年七月三十一日起連續五年內就其新增所得免徵營利事業所得稅。是以本公司九十年度所得稅申報案及九十一年度皆參考財政部八十七年十月七日台財稅第 871967679 號函發布之公式計算免稅所得。

每股盈餘

（單位：新台幣元）

	九 十 一 年 度		九 十 年 度	
	稅 前	稅 後	稅 前	稅 後
基本每股盈餘				
本期純益	\$ 3.53	\$ 3.22	\$ 3.47	\$ 3.03

計算每股盈餘之分子及分母揭露如下：

	金 額 (分 子)		股數(分母) (仟 股)	每 股 盈 餘 (元)	
	稅 前	稅 後		稅 前	稅 後
<u>九十一年度</u>					
本期純益	\$385,383	\$351,381			
基本每股盈餘					
屬於普通股股東之					
本期純益	\$385,383	\$351,381	109,044	\$3.53	\$3.22
<u>九十年度</u>					
本期純益	\$378,621	\$330,207			
基本每股盈餘					
屬於普通股股東之					
本期純益	\$378,621	\$330,207	109,044	\$3.47	\$3.03

計算每股盈餘時，無償配股之影響（參閱股東權益變動表及附註八）已列入追溯調整。九十年度基本每股盈餘（稅後），因追溯調整，由 3.87 元減少為 3.03 元。



員工退休金

本公司對正式聘用之員工訂有退休辦法。依該辦法規定，退休金之給付係按其工作年資，年滿一年給與兩個基數，但超過十五年之工作年資（三十個基數）後，每滿一年給與一個基數，最高總數以四十五個基數為限。未滿半年者，以半年計，滿半年者以一年計。退休金基數的標準，係指核准退休時一個月平均工資。

本公司每月按員工薪資總額之 2.3% 提撥退休準備金，交由本公司勞工退休準備金監督委員會管理，並以該委員會名義存入中央信託局。

本公司九十一及九十年度退休金相關資訊揭露如下：

淨退休金成本：

	九 十 一 年 度	九 十 年 度
服務成本	\$ 4,750	\$ 3,289
利息成本	511	364
退休金資產之預期報酬	(353)	(283)
攤銷數	<u>329</u>	<u>176</u>
淨退休金成本	<u>\$ 5,237</u>	<u>\$ 3,546</u>

退休基金提撥狀況與帳載預付退休金之調節如下：

	九 十 一 年 底	九 十 年 底
給付義務		
既得給付義務	\$ -	\$ -
非既得給付義務	<u>10,555</u>	<u>6,732</u>
累積給付義務	10,555	6,732
未來薪資增加之影響數	<u>7,896</u>	<u>5,286</u>
預計給付義務	18,451	12,018
退休基金資產公平價值	(<u>13,823</u>)	(<u>8,837</u>)
提撥狀況	4,628	3,181
未認列過渡性淨給付義務	(199)	(219)
未認列退休金損失	(<u>5,234</u>)	(<u>4,294</u>)
預付退休金	<u>(\$ 805)</u>	<u>(\$ 1,332)</u>
依職工退休辦法之既得給付	<u>\$ -</u>	<u>\$ -</u>

退休金給付義務及計算淨退休成本之假設為：

折現率	4.00%	4.25%
未來薪資水準增加率	3.00%	3.00%
退休基金資產預期投資報酬率	3.25%	4.00%



關係人交易

本公司與關係人間之重大交易事項彙總如下：

關係人之名稱及關係

關係人名稱	與本公司之關係
福旺來投資有限公司(福旺來)	董事長為同一人
ICP Electronics Limited	本公司持股 100% 之被投資公司
上海艾比速電子貿易有限公司(艾比速)	為子公司 Internet Application Techonology Ltd. 持股 100% 之被投資公司

與關係人間之重大交易事項

	九 十 一 年 度		九 十 年 度	
	金 額	佔各該科目%	金 額	佔各該科目%
<u>全年度</u>				
銷貨收入淨額				
艾比速	\$195,964	9	\$ 14,679	1
ICP Electronics Limited	<u>1,052</u>	<u>-</u>	<u>1,153</u>	<u>-</u>
	<u>\$197,016</u>	<u>9</u>	<u>\$ 15,832</u>	<u>1</u>
佣金支出(帳列行銷費用項下)				
ICP Electronics Limited	<u>\$ 5,590</u>	<u>71</u>	<u>\$ -</u>	<u>-</u>
購置固定資產				
福旺來	<u>\$ -</u>	<u>-</u>	<u>\$133,724</u>	<u>85</u>

本公司於九十年一月二日與福旺來投資有限公司簽訂不動產買賣契約書，購入原向該公司承租之廠辦大樓，總價款經雙方參酌專業機構鑑價報告議定為 133,724 仟元，並於九十年一月下旬過戶予本公司。

	九 十 一 年 底		九 十 年 底	
	金 額	佔各該科目%	金 額	佔各該科目%
<u>年 底</u>				
應收關係人款項				
艾比速	\$ 55,806	100	\$ 15,179	98

(接次頁)



(承前頁)

	九 十 一 年 底		九 十 年 底	
	佔各該		佔各該	
	金	額 科目%	金	額 科目%
ICP Electronics Limited	\$ 24	-	\$ 244	2
	<u>\$ 55,830</u>	<u>100</u>	<u>\$ 15,423</u>	<u>100</u>
應付關係人款項				
應付費用				
ICP Electronics Limited	\$ 1,964	3	\$ -	-
遞延貸項				
艾比速	<u>\$ 5,129</u>	<u>100</u>	<u>\$ 1,004</u>	<u>100</u>

本公司與關係人間之交易價格係按一般交易條件為之；款項之收付關係人為月結 30 天至 90 天，而非關係人為月結 60 天內或採預收貨款方式。

質抵押資產

下列資產業已提供作為進口貨物先放後稅應繳稅費及銀行綜合借款額度之擔保品：

	九 十 一 年 底	九 十 年 底
質押定存單	\$ 1,000	\$ 88,448
土 地	73,912	73,912
房屋建築—淨額	<u>77,784</u>	<u>79,271</u>
	<u>\$152,696</u>	<u>\$241,631</u>

重大承諾事項及或有事項

截至九十一年十二月三十一日止，本公司重大之承諾事項及或有負債如下：

為美國關係企業 Armorlink Corporation 向 Bristo Industrial I, LLC 承租辦公至及倉庫擔任聯帶保人。

本公司因擴充廠房於九十一年十二月十九日簽訂購買辦公土地及房屋契約 22,600 仟元，截至九十一年十二月三十一日止，本公司已支付價款 6,800 仟元。

已開立未使用之信用狀金額計 1,298 仟元。



重大期後事項

本公司另於九十二年二月二十四日簽訂購買土地及廠房契約，價款總額為 90,000 仟元，截至九十二年二月二十四日報告日止，本公司已支付價款 20,000 仟元。

金融商品相關資訊

投資衍生性金融商品相關資訊

遠期外匯買賣合約

持有衍生性金融商品之目的：

主要係為規避外幣資產因匯率變動產生之風險。

合約金額：

本公司於九十一年度為規避外幣資產匯率變動風險而從事之預售美金遠期外匯買賣合約金額計美金 14,000 仟元，約定交割匯率為 1 美元等於新台幣 32.834 元至 33.584 元。

交易風險：

信用風險

本公司交易對象為銀行，其信用良好，故信用風險不大。

市場價格風險

因本公司從事之遠期外匯買賣合約均係規避性質，其因匯率變動產生之損益會與被避險項目之損益相抵銷，故通常其市場價格風險不大。

現金需求：

本公司從事遠期外匯交易即在規避外幣資產之匯率及浮動利率之變動風險，因到期時有相對之現金流入或流出，故無重大之現金需求。

損益認列：

本公司九十一年度已承作且結清之預售遠期外匯合約計損失 7,660 仟元，帳列「營業外支出－兌換淨損及其他」科目項下。



金融商品之公平價值

非衍生性金融商品	九 十 一 年 底		九 十 年 底	
	帳 面 價 值	公 平 價 值	帳 面 價 值	公 平 價 值
<u>資 產</u>				
現 金	\$ 163,268	\$ 163,268	\$ 350,308	\$ 350,308
短期投資	398,750	400,428	50,120	50,325
應收票據—淨額	27,016	27,016	6,450	6,450
應收帳款—淨額	237,032	237,032	146,906	146,906
應收關係人款項	55,830	55,830	15,423	15,423
質押定存單	1,000	1,000	88,448	88,448
長期股權投資	167,220	167,220	63,555	63,555
<u>負 債</u>				
應付票據	631	631	1,126	1,126
應付帳款	198,300	198,300	113,384	113,384
應付費用	74,445	74,445	67,806	67,806

本公司估計金融商品公平價值所使用之方法及假設如下：

短期金融商品以其在資產負債表上之帳面價值估計其公平價值，因為此類商品到期日甚近，其帳面價值應屬估計公平價值之合理基礎。此方法應用於現金、應收款項、質押定存單、應付款項及應付費用。

短期投資係開放型基金，以資產負債表日每單位淨資產價值為公平價值。

長期股權投資因無市場價格可供參考，故以其股權淨值為其公平價值。

因部分金融商品及非金融商品無須列示其公平價值，是以上表所列之公平價值總數並不代表本公司之總價值。

附註揭露事項

及 重大交易事項相關資訊及轉投資事業相關資訊

資金貸與他人：無。

為他人背書保證：附表一。

年底持有有價證券情形：附表二。



本年度累積買進或賣出同一有價證券之金額達新台幣一億元或實收資本額 20% 以上：附表三。

取得不動產之金額達新台幣一億元或實收資本額 20% 以上：無。

處分不動產之金額達新台幣一億元或實收資本額 20% 以上：無。

與關係人進、銷貨之金額達新台幣一億元或實收資本額 20% 以上：附表四。

應收關係人款項達新台幣一億元或實收資本額 20% 以上：無。

被投資公司名稱、所在地區...等相關資訊：附表五。

從事衍生性商品交易：請參閱附註十六。

大陸投資資訊：附表六。

部門別財務資訊

產業別資訊

本公司九十一及九十年度主要均係生產銷售主機板等電腦週邊設備產品，應屬單一產業，故不適用。

地區別資訊

本公司九十一及九十年度並無國外營運部門。

外銷銷貨資訊

本公司九十一及九十年度外銷銷貨金額占損益表上銷貨收入淨額 10% 以上地區之明細如下：

	九 十 一 年 度		九 十 年 度	
	金 額	所 占 比 例 (%)	金 額	所 占 比 例 (%)
歐洲地區	\$ 779,484	34	\$ 742,137	43
美洲地區	616,866	26	420,654	24
亞洲地區	524,893	23	283,237	16
	<u>\$ 1,921,243</u>	<u>83</u>	<u>\$ 1,446,028</u>	<u>83</u>

重要客戶資訊

本公司九十一及九十年度無銷貨金額占損益表上銷貨收入淨額 10% 以上之客戶。



威達電股份有限公司、子公司及其轉投資公司
為他人背書保證
民國九十一年度

附表一

單位：新台幣仟元

背書保證者公司名稱	被背書保證對象		對單一企業背書保證之限額	本年度最高背書保證餘額	年底背書保證餘額	以財產擔保之背書保證金額	累計背書保證金額佔最近期財務報表淨值之比率	背書保證最高限額
	公司名稱	關係						
威達電股份有限公司	Armorlink Corporation	本公司持股 100% 之孫公司	\$218,088 (註一)	(註二)	(註二)	\$ -	-	\$436,175 (註三)

註一：本公司實收資本額之 20%。

註二：係為關係企業 Armorlink Corporation 在美洛杉機承租辦公室及倉庫約 26,650 平方英尺，於九十年五月二十三日與 Bristol Industrial I, LLC (德拉瓦州有限責任公司) 簽訂租賃合約所為之背書保證，本公司保證若 Armorlink Corporation 無法履行承租義務時，代其履行此義務並支付所有相關成本及費用。

註三：本公司實收資本額之 40%。



威達電股份有限公司、子公司及其轉投資公司
 年底持有有價證券情形
 民國九十一年十二月三十一日

附表二

單位：新台幣仟元

持有之公司	有價證券種類及名稱	與有價證券發行人之關係	帳列科目	年				備註
				股數 / 單位數	帳面金額 (註二)	持股比率 (%)	市價 (註三)	
威達電股份有限公司	受益憑證							
	景順美元儲備貨幣基金		短期投資	66,871.74	\$173,750	-	\$173,773	
	盛華 1699 債券基金		短期投資	5,186,745.48	60,000	-	60,415	
	統一全壘打債券基金		短期投資	3,830,507.70	50,000	-	50,574	
	寶來得利債券基金		短期投資	2,120,890.80	30,000	-	30,265	
	寶來得寶債券基金		短期投資	2,885,447.70	30,000	-	30,165	
	保誠威鋒二號債券基金		短期投資	1,374,296.50	20,000	-	20,111	
	群益安信債券基金		短期投資	1,832,491.90	20,000	-	20,096	
	金亞太債券基金		短期投資	1,253,499.35	15,000	-	15,029	
	股票							
	ICP Electronics Limited	按權益法計價之被投資公司	長期股權投資	4,202,400	131,877	100	131,877	
	ICP Inc. (註四)	按權益法計價之被投資公司	長期股權投資	2,800,000	93,058	100	93,058	
	Internet Application Technology Ltd.	按權益法計價之被投資公司	長期股權投資	990,000	31,591	100	31,591	
	Netpower Technologies, Inc.	按成本法計價之被投資公司	長期股權投資	695,600	9,599	4.71	3,752	
ICP Electronics Limited	按權益法計價之被投資公司	長期股權投資	250,000	86,688 (註一)	100	86,688		
Acquire System Inc.	按權益法計價之被投資公司	長期股權投資	102,000	32,210 (註一)	42.50	32,210		
ICP Inc.	按權益法計價之被投資公司	長期股權投資	12,000,000	52,070 (註一)	100	52,070		
Internet Application Technology Ltd.	按權益法計價之被投資公司	長期股權投資	-	24,327 (註一)	100	24,327		
Fortunetec International Corp.	按權益法計價之被投資公司	長期股權投資	-	83,244 (註一)	100	83,244		
Acquire System Inc.	按權益法計價之被投資公司	長期股權投資	-	40,060 (註一)	100	41,132		

註一：按九十一年十二月三十一日之匯率 US\$1=NT\$34.75 換算。

註二：係未減除備抵跌價損失之帳面價值。

註三：受益憑證係九十一年十二月三十一日之淨資產價值，按權益法及成本法計價之被投資公司係以股權淨值為其公平市價。

註四：編製合併報表業已沖銷。



威達電股份有限公司、子公司及其轉投資公司
 累積買進或賣出同一有價證券之金額達新台幣一億元或實收資本額百分之二十以上
 民國九十一年度

附表三

單位：新台幣仟元

買、賣之公司	有價證券種類及名稱	帳列科目	交易對象	關係	年初		入		出			年底		
					股數/單位數	金額	股數/單位數	金額	股數/單位數	售價	帳面成本	處分利益	股數/單位數	金額
威達電股份有限公司	景順美元儲備貨幣基金	短期投資			-	\$ -	66,871.74	\$ 173,750 (註一)	-	\$ -	\$ -	\$ -	66,871.74	\$ 173,750 (註一)
	盛華 1699 債券基金	短期投資			-	-	14,316,888.99	165,021	9,130,143.51	105,872	105,021	851	5,186,745.48	60,000
	統一全壘打債券基金	短期投資			-	-	13,447,040.00	175,000	9,616,532.30	125,360	125,000	360	3,830,507.70	50,000
	保誠威鋒二號債券基金	短期投資			-	-	6,909,523.60	100,000	5,535,227.10	80,393	80,000	393	1,374,296.50	20,000
	台育遠流債券基金	短期投資			1,408,082.85	15,120	24,862,240.00	271,000	26,270,322.85	286,935	286,120	815	-	-
	國際萬華債券基金	短期投資			-	-	8,181,509.88	110,000	8,181,509.88	110,444	110,000	444	-	-
	ICP Electronic Limited	長期股權投資			1,000,000	24,776	3,202,400	110,516	-	-	3,415 (註二)	-	4,202,400	131,877

註一：按九十一年十二月三十一日之匯率 US\$1 = NT\$34.75 換算。

註二：係按權益法計價之調整金額。



威達電股份有限公司、子公司及其轉投資公司
與關係人進、銷貨之金額達新台幣一億元或實收資本額百分之二十以上
民國九十一年度

附表四

單位：新台幣仟元

進(銷)貨之公司	交易對象	關係	交易情形				交易條件與一般交易不同之情形及原因		應收(付)票據、帳款		備註
			進(銷)貨	金額	佔總進(銷)貨之比率(%)	授信期間	單價	授信期間	餘額	佔總應收(付)票據之比率(%)	
威達電股份有限公司 ICP Inc.	ICP Inc.	子公司(註)	銷貨	\$ 223,735	10	月結 90 天	—	月結 60 天內或預收貨款方式	\$ 57,550	18	
	上海艾比速電子貿易有限公司	聯屬公司	銷貨	195,964	81	月結 90 天	—	月結 60 天內或預收貨款方式	55,806	81	
	威達電股份有限公司	母公司(註)	進貨	223,735	100	月結 90 天	—	月結 60 天內或預收貨款方式	(57,550)	100	

註：編製合併報表業已沖銷，詳見附註三。



威達電股份有限公司、子公司及其轉投資公司

被投資公司名稱、所在地區...等相關資訊

民國九十一年度

附表五

單位：新台幣仟元

投資公司名稱	被投資公司名稱	所在地區	主要營業項目	原始投資金額		年底持有		帳面金額	被投資公司 本年度(損)益	本年度認列之 投資(損)益	備註
				本年年底	上年年底	股數	比率				
威達電股份有限公司	ICP Electronics Limited	薩摩亞群島	控股公司及銷售電腦等相關產品	\$ 143,016	\$ 32,500	4,202,400	100	\$ 131,877	(\$ 4,020)	(\$ 4,020)	子公司
	ICP Inc. (註)	英屬維京群島	控股公司及銷售電腦等相關產品	104,382	104,382	2,800,000	100	93,058	(3,655)	(3,655)	子公司
	Internet Application Technology Ltd.	薩摩亞群島	控股公司及銷售電腦等相關產品	42,833	34,560	990,000	100	31,591	(9,988)	(9,988)	子公司
ICP Electronics Limited	Fortunetec International Corp.	模里西斯	控股公司及銷售電腦等相關產品	86,240	-	250,000	100	86,688	(186)		孫公司
	Acquire System Inc.	模里西斯	控股公司及銷售電腦等相關產品	35,344	-	102,000	42.50	32,210	(7,572)		孫公司
ICP Inc.	Armorlink Corporation (註)	美國	銷售電腦等相關產品	103,290	103,290	12,000,000	100	52,070	(23,665)		孫公司
Internet Application Technology Ltd.	上海艾比速電子貿易有限公司	中國大陸	物流中心，銷售電腦等相關產品	35,586	12,093	-	100	24,327	(9,992)		孫公司
Fortunetec International Corp.	芯發威達電子(上海)有限公司	中國大陸	物流中心，銷售電腦等相關產品	83,853	-	-	100	83,244	(252)		曾孫公司
Acquire System Inc.	興威電腦(昆山)有限公司	中國大陸	物流中心，銷售電腦等相關產品	44,485	-	-	100	40,060	(4,022)		曾孫公司

註：編製合併報表業已沖銷。

威達電股份有限公司及其子公司
大陸投資資訊
民國九十一年度

附表六

單位：除另予註明者外，
餘係新台幣仟元

大陸被投資公司名稱	主要營業項目	實收資本額 (註一)	投資方式	本年年初自台灣匯出累積投資金額 (註一)	本年度匯出或收回投資金額		本年年底自台灣匯出累積投資金額 (註一)	本公司直接或間接投資之持股比例	本年度認列投資損失(註二)	年底投資帳面價值(註一)	截至本年年底已匯回投資收益
					匯出(註一)	收回(註一)					
ICP Electronics Limited 上海代表處	研發技術支援	不適用	透過第三地區投資設立公司再於大陸設立辦事處	\$ 13,136 (美金 378 仟元) (代表處營運週轉金)	\$ 3,128 (美金 90 仟元) (代表處營運週轉金)	-	\$ 16,264 (美金 468 仟元) (代表處營運週轉金)	-	\$ 4,609 (美金 133 仟元)	\$ 1,518 (美金 44 仟元)	\$ -
上海艾比速電子貿易有限公司	產業電腦產品之銷售業務	\$ 35,793 (美金 1,030 仟元)	透過第三地區投資設立公司再投資大陸公司	12,163 (美金 350 仟元)	23,630 (美金 680 仟元)	-	35,793 (美金 1,030 仟元)	100%	9,992 (美金 289 仟元)	24,327 (美金 700 仟元)	-
興威電腦(昆山)有限公司	產業電腦產品之銷售業務	45,175 (美金 1,300 仟元)	透過第三地區投資設立公司再投資大陸公司	-	19,199 (美金 553 仟元)	-	19,199 (美金 553 仟元)	42.50%	2,163 (美金 63 仟元)	17,025 (美金 490 仟元)	-
芯發威達電子(上海)有限公司	產業電腦產品之銷售業務	83,504 (美金 2,403 仟元)	透過第三地區投資設立公司再投資大陸公司	-	83,504 (美金 2,403 仟元)	-	83,504 (美金 2,403 仟元)	100%	252 (美金 7 仟元)	83,244 (美金 2,396 仟元)	-

本年年底累計自台灣匯出赴大陸地區投資金額	經濟部投資審會核准投資金額	依經濟部投資審會規定赴大陸地區投資限額
\$154,760 (美金 4,454 仟元)	艾比速 104,250 (美金 3,000 仟元) 興威電腦 44,306 (美金 1,275 仟元) 芯發威達 344,025 (美金 9,900 仟元)	\$733,118

註一：按 91.12.31 之匯率 US\$1=NT\$34.75 換算。

註二：經台灣母公司簽證會計師查核簽證之財務報表，按 91/01-91/12 平均匯率 US\$1=NT\$34.569 換算。

註三：與大陸被投資公司直接或間接經由第三地區所發生之銷貨交易內容，請參見附表四，截至九十一年十二月三十一日止之未實現銷貨利益計 4,110 仟元。



六、公司及其關係企業最近年度及截至年報刊印日止，發生財務週轉困難情事，對本公司財務狀況之影響：無。

七、最近二年度之財務預測及其達成情形

單位：新台幣仟元

項目	90 年度預測				91 年度預測				本年度(92 年)預測(經簽證會計師核閱)
	(經簽證會計師核閱)		業經會計師簽證之報表		(經簽證會計師核閱)		業經會計師簽證之報表		
	原預測	更新(正)金額(註1)	達成數額	達成百分比(%)	原預測	更新(正)金額	達成數額	達成百分比(%)	
營業收入	2,200,000	2,200,000	1,742,621	79%	2,400,000		2,273,115	95%	3,192,119
營業成本	1,551,000	1,473,992	1,067,401	72%	1,559,948		1,423,309	91%	2,015,389
未實現銷貨利益	-	-	8,345	-	11,904		17,733	149%	2,552
營業毛利	649,000	726,008	666,875	92%	828,148		832,073	100%	1,174,178
營業費用	311,913	356,583	294,107	82%	420,257		403,323	96%	502,488
營業損益	337,087	369,425	372,768	101%	407,891		428,750	105%	671,690
營業外收入	30,093	37,854	61,923	164%	18,116		20,306	112%	49,068
營業外支出	25,993	42,426	56,070	132%	27,159		63,673	234%	16,799
本期稅前損益	341,187	364,853	378,621	104%	398,848		385,383	97%	703,959
本期稅後損益	269,531	302,377	330,207	109%	411,788		351,381	85%	616,655

註 1. 90 年度財務預測更新原因：

本公司九十年度財務預測原於九十年二月十日編製完成，經勤業會計師事務所鄺蘋、許秀明會計師於九十年二月二十日核閱竣事，現因原財務預測之增資計畫變更，改預計辦理國內可轉債及部分基本假設變動，且董監事變動達三分之一以上，致九十年原財務預測不適用

註 2. 原預測數與實際達成數差異原因：不適用。



陸、財務狀況及經營結果之檢討分析與風險管理

一、財務狀況

財務狀況比較分析表

財務狀況比較分析表

單位：新臺幣仟元

項目	年度	91年度	90年度	差異	
				金額	%
流動資產		1,202,950	865,280	337,670	39%
長期投資		260,278	160,844	99,434	62%
固定資產		628,042	652,483	- 24,441	-4%
其他資產		76,192	47,684	28,508	60%
資產總額		2,167,462	1,726,291	441,171	26%
流動負債		308,489	233,823	74,666	32%
其他負債		26,178	8,445	17,733	210%
負債總額		334,667	242,268	92,399	38%
股本		1,090,438	853,331	237,107	28%
資本公積		213,552	213,552	-	0%
保留盈餘		522,111	410,809	111,302	27%
累積換算調整數		6,694	6,331	363	6%
股東權益總額		1,832,795	1,484,023	348,772	24%

1. 資產發生重大變動之主要原因及其影響及未來因應計畫：

91年度資產總額較90年度增加441,171仟元(26%)，主要係營收成長造成現金、應收款項及存貨之增加計337,670仟元。

2. 負債發生重大變動之主要原因及其影響及未來因應計畫：

91年度負債總額較90年度增加92,399仟元(38%)，主要係營收增加故增加購料以供應產銷致應付款項增加及遞延貸項-聯屬公司間利益增加所致。

3. 股東權益發生重大變動之主要原因及其影響及未來因應計畫：

91年度股東權益總額較90年度增加，主要係本期純益之增加所致。

4. 流動負債發生重大變動之主要原因及其影響及未來因應計畫：

如說明1。

5. 一年內到期之長期負債發生重大變動之主要原因及其影響及未來因應計畫：無此項目



二、經營結果

(一) 經營結果比較分析表

單位：新臺幣仟元

項目	91年度	90年度	增(減)金額	變動比例%
營業收入總額	\$2,321,326	\$1,765,944	\$555,382	31
減：銷貨退回	-46,480	-21,149	25,331	120
銷貨折讓	-1,731	-2,174	-443	-20
營業收入淨額	\$2,273,115	\$1,742,621	530,494	30
營業成本	-1,423,309	-1,067,401	355,908	33
調整未實現銷貨利益前之營業毛利	849,806	675,220	174,586	26
加(減)：已(未)實現銷貨利益	-17,733	-8,345	9,388	112
營業毛利	832,073	666,875	165,198	25
營業費用	-403,323	-294,107	109,216	37
營業利益	428,750	372,768	55,982	15
營業外收入	20,306	61,923	-41,617	-67
營業外支出	-63,673	-56,070	7,603	14
繼續經營部門稅前淨利	385,383	378,621	6,762	2
所得稅費用	-34,002	-48,414	-14,412	-30
繼續經營部門稅後淨利	351,381	330,207	21,174	6

一、最近二年度增減比例變動分析說明：

- 營業收入增加，主要係亞洲及美洲地區營業收入大幅成長所致。
- 營業成本增加，主要係九十一年度營業收入增加，營業成本亦相對增加。
- 營業費用增加，主要係營業規模增加故新聘員工，造成薪資及保險費增加，另勞務費、樣品及設計費也同時增加所致。
- 營業外收入減少，主要係九十年度為兌換淨益，九十一年度為兌換淨損所致。
- 所得稅費用減少，主要係九十一年度免稅所得增加所致。

二、公司主要營業內容改變之原因（如變動係由於售價或成本之調整、產銷組合及數量之增減或新舊產品之更替所造成），若營運政策、市場狀況、經濟環境或其他內外因素已發生或預期將發生重大之變動，其事實及影響變動與對公司未來財務業務之可能影響及因應計畫：91年度銷貨收入2,273,115仟元較90年度1,742,621仟元成長30%，主要成長因素來自新產品陸續上市，以及美國與大陸市場投資逐漸顯現成效所致。

三、預期未來一年度銷售數量及其依據與公司預期銷售數量得以持續成長或衰退之主要影響因素：其一本公司所推出的第一款支援AGP介面的工業電腦平台，將大幅提高單板電腦的佔有率，其二系統整機產品如INAS與嵌入式DVR也因通路逐步佈建完成，業績呈現強勁成長，其三工業用的LCD顯示器，也受惠LCD Panel降價的因素，用戶逐漸汰換原有CRT Monitor使得業績亦蒸蒸日上。

(二) 營業毛利變動分析表

單位：新台幣仟元

	前後期增減變動數	差異原因			
		售價有利差異	成本價格不利差異	銷售組合不利差異	數量不利差異
營業毛利	\$165,198	\$988,867	-\$675,739	-\$86,105	-\$61,825
說明	主要係本期銷售功能及品質更好之高單價商品所致，因此銷售數量略為減少，銷售毛利依然成長25%。				



三、現金流量

現金流量分析

單位：新臺幣仟元

期初現金 餘額	全年來自營業 活動淨現金流 量	全年現金流出 量	現金剩餘（不 足）數額	現金不足額之補救措施	
				投資計劃	理財計劃
281,187	273,843	442,393	112,637	-	-

1. 本年度現金流量變動情形分析：

(1) 營業活動：九十一年度營業活動之淨現金流入較九十年度減少37,210，主要係隨營業額增加，應收款項亦隨之增加所致。

(2) 投資活動：九十一年度投資活動之淨現金流出較九十年度減少18,111，主要係九十年度有購置廠辦大樓所致。

(3) 融資活動：九十一年度融資活動之淨現金流出較九十年度增加1,381仟元，係發放董監事酬勞增加所致。

2. 現金不足額之補救措施及流動性分析：

(1) 現金不足額之補救措施：無

(2) 流動性分析：

項 目	年 度		增（減）比例 （%）
	九十一年	九十年	
現金流量比率（%）	88.77	128.03	-31
現金流量允當比率	86.73	69.12	25
現金再投資比率（%）	13.72	18.85	-27

(3) 增減比例變動分析說明：

1) 現金流量比率下降主係九十一年度流動負債上升約74,666仟元所致。

2) 現金流量允當比率變動之原因，係九十一年度來自營業活動之淨現金流量較資本支出及存貨增加數高，以致現金流量允當比率上升。

3) 現金再投資比率下降，係九十一年度購置固定資產及長期股權投資增加所致。

3. 未來一年現金流動性分析：

單位：新台幣仟元

年初現金 餘額	預計全年來自 營業活動 淨現金流量	預計全年 現金流出量	預計現金剩餘 （不足）數額 + -	預計現金不足額 之補救措施	
				投資計	融資計
112,637	772,241	437,388	447,490	-	-



四、重大資本支出及其資金來源之檢討與分析

(一) 重大資本支出之運用情形及資金來源：

單位：新台幣仟元

計 劃 項 目	實 際 或 預 期 之 資 金 來 源	實 際 或 預 期 完 工 日 期	所 需 資 金 總 額	實 際 或 預 定 資 金 運 用 情 形			
				89 年 度	90 年 度	91 年 度	92 年 度
投資海外子公司	自有資金	92.11	\$515,628	\$ 28,031	\$153,010	\$118,789	\$215,798
購置廠辦大樓	自有資金	90.01	133,724		133,724		
購置軟體	自有資金	91.01- 92.09	88,790		41,672	32,558	14,560
購置廠房	自有資金	92.01- 92.12	212,863			6,800	206,063

(二) 預計可能產生效益：

2. 預計可增加之產銷量、值及毛利

購買廠房及電腦研發軟體係為提高產能，預計九十二年度可增加之產銷量、營收、毛利如下：

年 度	生產量(台)	銷售量(台)	銷 售 值 (仟 元)	營 業 收 入 (仟 元)	營 業 毛 利 (仟 元)
92 年	48,000	48,000	\$528,432	\$528,432	\$195,800

3. 其他效益說明

- (1) 投資海外子公司：係公司多角化經營政策，以期拓展海外市場通路，增加競爭力，並提升營業額及海外市場佔有率。
- (2) 購置土地及廠辦大樓：係擴充廠區空間、增加產能，以提高市場佔有率。
- (3) 購置設計軟體，以提升企業內部之資訊流通效率及產品之設計效率。

五、最近年度轉投資政策及獲利或虧損之主要原因與其改善計畫及未來一年投資計畫：

轉投資分析表

項目	說明	金額（註）	政策	獲利或虧損之主要原因	改善計畫	未來其他投資計畫
ICP Electronics Limited		新台幣 110,516 仟元	轉投資 大陸	本期虧損 4,020 仟元 係為提供技術支援 及服務性質	加強控管	-

註：本年度投資金額超過實收資本額百分之五者。

六、風險管理及評估：

（一）最近年度利率、匯率變動、通貨膨脹情形對公司損益之影響及未來因應措施：

本公司 91 年之兌換虧損金額為 22,782 仟元，主要為匯率變動較大所致，未來將訂定明確的外匯避險操作策略及嚴密控管作業流程，以降低匯率變動對公司損益之影響。

（二）最近年度從事高風險、高槓桿投資、資金貸與他人、背書保證及衍生性商品交易之政策、獲利或虧損之主要原因及未來因應措施：

1. 本公司 91 年度並無從事高風險、高槓桿投資、資金貸與他人之情事。
2. 背書保證部份：則係為關係企業 Armorlink Corporation 在美洛杉機承租辦公室及倉庫約 26,650 平方英尺，於九十年五月二十三日與 Bristol Industrial I, LLC（德拉瓦州有限責任公司）簽訂租賃合約所為之背書保證，本公司保證若 Armorlink Corporation 無法履行承租義務時，代其履行此義務並支付所有相關成本及費用。
3. 衍生性商品交易部份：本公司所從事之衍生性商品交易係為規避匯率變動所產生之風險，91 年已承作且結清之預售遠期外匯合約計損失 7,660 仟元，帳列『營業外支出-兌換淨損及其他』損失之主要原因為避險時機失當，未來將再加強避險策略之操作技術。



(三)最近年度研發計畫、未完成研發計畫之目前進度、須再投入之研發費用、預計完成量產時間、未來影響研發成功之主要因素：

未完成研發計畫	進度	須再投入之研發費用	預計完成量產時間	未來影響研發成功之主要因素
P4等級EMBEDED CPU BOARD	試產	NT\$100,000	92/06	無
LOW POWER ETX 系列 CPU BOARD	試產	NT\$500,000	92/06	無
多埠網路卡	樣品測試	NT\$100,000	92/06	無
第三代車用電腦	小量試產	NT\$200,000	92/05	無
醫規PANEL PC	測試中	NT\$2,000,000	92/07	無
UL C1D2 PANEL PC	測試中	NT\$2,000,000	92/08	無

(四)最近年度國內外重要政策及法律變動對公司財務業務之影響及因應措施：

因應主管機關對公司治理之相關規定，本公司計修訂了公司章程、取得或處分資產程序、資金貸與他人及背書保證程序，也制定了本公司董事會議事規則；並確實遵守，將使公司之經營更上軌道。

(五)最近年度科技改變對公司財務業務之影響及因應措施：

1. 新的 MPEG4 影像壓縮標準的提出及更高解析度數位像機元件的問世，對未來網路多媒體產品的應用及效能，將有決定性之影響，公司將積極開發高附加價值、主流市場的網路多媒體產品，以擴大公司之競爭優勢。
2. 網路資訊安全技術日新月異，公司將充分掌握市場趨勢，規劃全方位之藍圖，積極搶進網路資訊安全利基市場。
3. 資訊科技進步與時俱增，許多工具確實能讓工作效率提升。公司除積極建置完善的開發及測試環境之外，本年度也開始導入產品生命週期管理系統(PLM)，以進一步提昇產品研發的效能與效率。

(六)最近年度企業形象改變對企業危機管理之影響及因應措施：

本公司一向秉持專業和誠信的經營原則，重視企業形象和風險控管，秉持企業永續經營之理念，積極創造利潤回饋股東。專業經營管理團隊，以穩健保守之態度處理財務資金並戮力於企業經營之外，並保持最佳之機動溝通能力，隨時透過各種通信及網路方式，與全球各地客戶、經銷夥伴及分公司聯絡。任何狀況均可隨時反應至公司高層主管，作最合適之應變。目前並無可預見的危機事項。

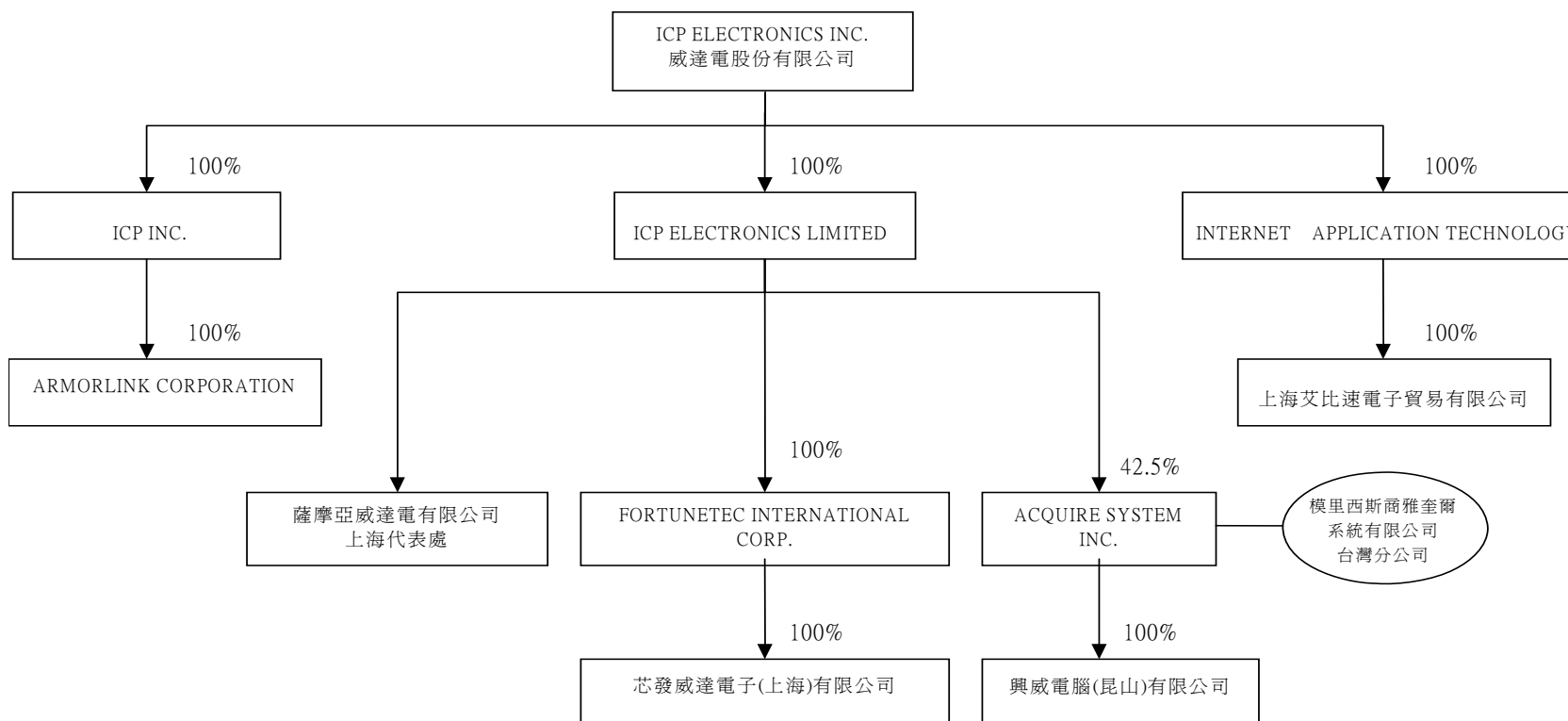
七、其他重要事項：無

柒、特別記載事項

一、關係企業相關資料

(一) 關係企業合併營業報告書

1. 關係企業組織圖





2. 各關係企業基本資料

企 業 名 稱	設 立 日 期	地 址	實 收 資 本 額	主 要 營 業 或 生 產 項 目
ICP Inc.	88.12.22	P. O. Box 957, Offshore Incorporations Centre, Road Town, Tortola, British Virgin Islands	USD\$2,800,000	電腦及周邊設備買賣業務
Armorlink Corporation	89.10.31	16751 Knott Ave. La Mirada, CA 90638	USD 3,000,000	電腦及周邊設備買賣業務
ICP Electronics Limited	89.11.17	P.O. Box217. Apia. SAMOA	USD 4,202,400	電腦及周邊設備買賣業務
Internet Application Technology Ltd.	90.05.16	P.O. Box217. Apia. SAMOA	USD 1,000,000	電腦及周邊設備買賣業務
上海艾比速電子貿易有限公司	90.09.12	上海市外高橋保稅區芬菊路 308 號 11 號廠房第二層西部位	USD 350,000	電腦及周邊設備買賣業務
ACQUIRE SYSTEM INC.	91.01.09	Suite 802, St James Court, St Denis Street, Port Louis, Mauritius.	USD 2,400,000	電腦及周邊設備買賣業務
FORTUNETEC INTERNATIONAL CORP.	91.02.08	Suite 802, St James Court, St Denis Street, Port Louis, Mauritius.	USD 2,500,000	電腦及周邊設備買賣業務
興威電腦(昆山)有限公司	91.03.01	江蘇省昆山市錦溪開發區錦溪鎮錦東路	USD 1,300,000	電腦及周邊設備買賣業務
芯發威達電子(上海)有限公司	91.04.05	上海市莘庄工業區中春路東申富路南	USD 2,402,790	電腦及周邊設備買賣業務

(1) 依公司法第 369 條之 3 推定為有控制與從屬關係公司：無。

(2) 整體關係企業經營業務所涵蓋之行業：

本公司及關係企業主要營業項目係電腦及其週邊設備之製造及買賣暨相關之進出口貿易業務。



3. 各關係企業董事、監察人及總經理資料

單位：股；%

企 業 名 稱	職 稱	姓 名 或 代 表 人	持 有 股 份	
			股 數 (股)	持 股 比 例
ICP Inc.	董 事	威達電股份有限公司法人代表：郭博達	2,800,000	100%
Armorlink Corporation	董事兼總經理	ICP Inc. 法人代表：劉其祥	12,000,000	100%
ICP Electronics Limited	董 事	威達電股份有限公司法人代表：郭博達	4,202,400	100%
Internet Application Technology Ltd.	董 事	威達電股份有限公司法人代表：郭博達	990,000	100%
上海艾比速電子貿易有限公司	董 事 長	Internet Application Technology Ltd. 法人代表：郭純琦	-	100%
	董事兼總經理	Internet Application Technology Ltd. 法人代表：李進益		
	董 事	Internet Application Technology Ltd. 法人代表：張雪清		
ACQUIRE SYSTEM INC.	董 事	ICP Electronics Limited. 法人代表：郭博達	102,000	42.5%
FORTUNETEC INTERNATIONAL CORP.	董 事	ICP Electronics Limited. 法人代表：郭博達	250,000	100%
興威電腦(昆山)有限公司	董 事	ACQUIRE SYSTEM INC. 法人代表：郭純琦	-	42.5%
芯發威達電子(上海)有限公司	董 事	FORTUNETEC INTERNATIONAL CORP. 法人代表：郭博達	-	100%



4. 各關係企業營運概況：

單位：新臺幣仟元

91年12月31日

企業名稱	資本額	資產總值	負債總額	淨值	營業收入	營業利益 (損失)	本期損益 (稅後)	每股盈餘 (元)(稅後)
ICP INC.	\$97,300	\$155,775	\$62,718	\$93,058	\$241,119	\$19,889		(\$1)
ARMORLINK CORPORATION	104,250	74,521	22,450	52,070	86,733	(24,546)	(23,665)	(2)
INTERNET APPLICATION TECHNOLOGY LTD.	34,403	31,591	0	31,591	0	(77)	(9,988)	(10)
ICP ELECTRONICS LIMITED	146,033	132,111	233	131,877	0	(6,140)	(4,020)	(1)
上海艾比速電子貿易有限公司	35,793	86,606	62,280	24,327	190,201	(9,849)	(9,992)	-
ACQUIRE SYSTEM INC.	83,400	76,920	1,132	75,788	4,994	(2,717)	(7,572)	(32)
FORTUNETEC INTERNATIONAL CORP.	86,875	86,719	31	86,688	0	(83)	(186)	(1)
興威電腦(昆山)有限公司	45,175	63,421	22,289	41,132	0	(31,981)	(4,022)	-
芯發威達電子(上海)有限公司	83,497	83,245	1	83,244	0	(360)	(252)	-

註：各關係企業皆外國公司，資本額、資產總值、負債總額及淨值相關數字係按民國九十一年十二月三十一日之兌換匯率（美元與新台幣為 1:34.75，人民幣與台幣為 1:41984）換算；營業收入、營業利益（損失）及本期損益係按民國九十年之平均匯率（美元與新台幣為 1:34.569，人民幣與台幣為 1:4.1765）換算為新台幣列示。



(二) 關係企業合併財務報表：

本公司應納入編製關係企業合併財務報表之公司與依財務會計準則公報第七號應納入編製母子公司合併財務報表之公司均相同，故其相關資訊於母子公司合併財務報表中均已揭露，爰不再另行編製關係企業合併財務報表。（請參閱本年報第72頁~101頁）

(三) 關係報告書：

本公司非他公司之從屬公司，故無須編製關係報告書。



二、內部控制制度執行狀況

(一) 內部控制聲明書

威達電股份有限公司 內部控制制度聲明書

日期：92年04月28日

本公司民國91年01月01日至91年12月31日之內部控制制度，依據自行檢查的結果，謹聲明如下：

- 一、本公司確知建立、實施和維護內部控制制度係本公司董事會及經理人之責任，本公司業已建立此一制度。其目的係在對營運之效果及效率(含獲利、績效及保障資產安全等)、財務報導之可靠性及相關法令之遵循等目標的達成，提供合理的確保。
- 二、內部控制制度有其先天限制，不論設計如何完善，有效之內部控制制度亦僅能對上述三項目標之達成提供合理的確保；而且，由於環境、情況之改變，內部控制制度之有效性可能隨之改變。惟本公司之內部控制制度設有自我監督之機制，缺失一經辨認，本公司即採取更正之行動。
- 三、本公司係依據財政部證券暨期貨管理委員會訂頒「公開發行公司建立內部控制制度處理準則」(以下簡稱「處理準則」)規定之內部控制制度有效性之判斷項目，判斷內部控制制度之設計及執行是否有效。該「處理準則」所採用之內部控制制度判斷項目，係為依管理控制之過程，將內部控制制度劃分為五個組成要素：1. 控制環境，2. 風險評估，3. 控制作業，4. 資訊及溝通，及5. 監督。每個組成要素又包括若干項目。前述項目請參見「處理準則」之規定。
- 四、本公司業已採用上述內部控制制度判斷項目，檢查內部控制制度之設計及執行的有效性。
- 五、本公司基於前項檢查結果，認為本公司上開期間的內部控制制度，包括與營運之效果及效率、財務報導之可靠性及相關法令之遵循有關的內部控制制度等之設計及執行係屬有效，其能合理確保上述目標之達成。
- 六、本聲明書將成為本公司年報及公開說明書之主要內容，並對外公開。上述公開之內容如有虛偽、隱匿等不法情事，將涉及證券交易法第二十條、第三十二條、第一百七十一條及第一百七十四條等之法律責任。
- 七、本聲明書業經本公司民國92年04月28日董事會通過，出席董事4人中，無人持反對意見，餘均同意本聲明書之內容，併此聲明。

威達電股份有限公司
董事長：郭博達
總經理：郭博達



(二) 委託會計師專案審查內部控制制度者，應揭露會計師審查報告：無

三、最近年度及截至年報刊印日止董事或監察人對董事會通過重要決議有不同意見且有記錄或書面聲明者，其主要內容：無



四、最近年度及截至年報刊印日止，上市上櫃公司治理運作情形及其改善計畫或因應措施：

項目	是否已執行	簡述執行情形	未執行之原因	改善計畫或因應措施	備註
一、公司治理架構及原則					
(一) 公司是否建置公司治理制度並涵蓋主要治理原則	是	本公司已透過各項管理辦法以達到公司治理相關控管作業。			
(二) 公司是否建立完備之內部控制制度並有效執行	是	本公司內部稽核人員已依各交易循環劃分各作業層級，分別建立及執行內控、內稽及自行檢查作業並出具內控制度聲明書。			
二、公司股權結構及股東權益					
(一) 公司是否訂有股東會議事規則	是	公司每年股東會均依股東會議事規則執行，並於股東會議事手冊均有刊載。			
(二) 公司是否設有專責人員處理股東建議或糾紛等問題	是	本公司已設發言人、代理發言人專人負責，若涉及法律問題，則請法務處協助處理。			
(三) 公司是否隨時掌握實際控制公司之主要股東及主要股東之最終控制者名單	是	本公司股務交由股務代理公司負責，並設有股務專員了解股東結構，能隨時掌握控制。			
(四) 公司是否揭露主要股東有關質押、增加或減少公司股份等重要事項	是	悉依主管機關規定每月於公開資訊觀測站及每年於年報上揭露。			



項目	是否已執行	簡述執行情形	未執行之原因	改善計畫或因應措施	備註
(五) 公司與關係企業是否建立適當風險控管機制及防火牆	是	本公司已制定「特定公司集團企業及關係人交易作業程序」及內部控制、內部稽核等相關管理辦法作業系統做有效的風險控管。			
三、董事會結構及獨立性					
(一) 公司是否設置二席以上獨立董事	否		公司原有董事皆具有專業知識與技能。	未來將視需求對外尋求獨立董事。	
(二) 公司董事會是否設審計委員會	否		本公司已設監察人，且監察人經常審視公司運作及內部制度，已達到審計委員會之功能。且各項重大議案均經董事充分研討評估後才決議。	未來將視需求考慮設置審計委員會。	
(三) 公司董事長、總經理是否由不同人擔任，或是否無配偶或一等親之關係	否		本公司之總經理因於前日請辭，故目前暫	尋找適當人才中	
(四) 董事對於有利害關係議案之迴避是否確實執行	是	已確實執行			
四、董事會及經理人之職責					
(一) 公司是否訂有董事會議事規則	是	本公司已訂有董事會議事規則並經董事會決議通過。			



項目	是否已執行	簡述執行情形	未執行之原因	改善計畫或因應措施	備註
(二) 公司是否訂定各專門委員會行使職權規章	否		由各單位主管依權責負責各項職能之控管。	公司將視狀況需求設置。	
(三) 公司董事會是否定期評估簽證會計師之獨立性	是	已定期評估			
(四) 公司是否有為董事購買責任保險	否			已於 92.04.09 經董事會決議通過為董事購買責任保險，並提報今年股東會決議。	
(五) 公司是否訂有董事進修制度	否		已不定期提供法令更新資料及進修課程資訊		
(六) 公司是否訂定風險管理政策及風險衡量標準並落實執行	—				證券商適用
五、監察人之組成、職責及獨立性					
(一) 公司是否設置一席以上獨立監察人	否		公司原有監察人皆具有專業知識與技能且均能獨立行使監督之職權。	未來將視需求對外尋求獨立監察人。	
(二) 監察人與公司之員工、股東及利害關係人是否建立溝通管道	是	本公司監察人經常至公司了解稽查業務財務狀況，與員工、股東有良好溝通管道，且有需求時隨時可藉電話或E-MAIL聯繫。			



項目	是否已執行	簡述執行情形	未執行之原因	改善計畫或因應措施	備註
(三) 公司是否成立監察人會並訂定議事規則	否		公司原有監察人皆具有專業知識與技能且均能獨立行使監督之職權。	評估中	
(四) 公司是否有為監察人購買責任保險	否			已於 92.04.09 經董事會決議通過為董事購買責任保險，並提報今年股東會決議。	
(五) 公司是否訂有監察人進修制度	否		已不定期提供法令更新資料及進修課程資訊		
六、利害關係人之權利及關係					
(一) 公司是否建立與利害關係人之溝通管道	是	本公司與往來銀行員工、供應商及其他本公司之利害相關者皆保持良好之關係，秉持誠信原則，提供充足之經營資訊，適當維護其應有之合法權益			
(二) 公司是否重視公司之社會責任	是	本公司向來秉持合理化、人性化之經營理念，非常重視公司員工、股東之權益並善盡社會責任。			



項目	是否已執行	簡述執行情形	未執行之原因	改善計畫或因應措施	備註
(三) 公司是否訂定保護消費者或客戶之政策並定期考核其執行情形	—				證券商適用
七、資訊公開					
(一) 公司是否指定專人負責公司資訊蒐集及揭露工作	是	設有專責部門及股務專人負責公司各項資訊之蒐集及發佈揭露。			
(二) 公司是否建立發言人制度	是	已依規定設置並報備主管機關 本公司發言人：黃國誠 代理發言人：方仁傑			
(三) 公司是否架設網站，揭露財務業務及公司治理資訊	是	已架設網站： http://tw.ieiworld.com 並定期揭露公司財務、業務等各項資訊。			
八、其他應揭露事項：無					

五、最近年度及截至年報刊印日止，私募有價證券辦理情形：無

六、最近年度及截至年報刊印日止子公司持有或處分本公司股票情形：無

七、最近年度及截至年報刊印日止，股東會及董事會之重要決議：

(一) 九十一年度股東常會重要決議內容：

1. 通過承認本公司九十年度營業報告書及決算表冊案。
2. 通過承認本公司九十年度盈餘分配案。
 - (1) 本公司九十年度稅後盈餘為新台幣 330,207 仟元，加上期初未分配盈餘新台幣 45,021 仟元，本年度可供分配盈餘合計為新台幣 375,228 仟元。
 - (2) 依公司法及公司章程規定，除依法提列法定公積新台幣 33,021 仟元外，董監事酬勞新台幣 2,972 仟元，股東紅利新台幣 213,333 仟元，員工紅利新台幣 23,775 仟元。
 - (3) 為配合財政部實施兩稅合一：「營利事業所得結算申報書」及「營利事業所得稅未分配盈餘申報書」之要求，於計算所得稅法第六十六條之六股東可扣抵稅額分配暨於計算所得稅法第六十六條之九應加徵 10% 營利事業所得稅之未分配盈餘時，優先分配屬九十年度盈餘，如有不足再依序分配以往年度之盈餘。
3. 通過承認本公司轉投資境外公司 INTERNET APPLICATION TECHNOLOGY LTD.，並由此公司轉投資大陸，設立一物流公司案。
4. 通過承認本公司轉投資子公司 ICP ELECTRONICS LIMITED (SAMOA) 經由第三地轉投資大陸案。
5. 通過承認本公司轉投資子公司 ICP INC. 之美國子公司 (ARMORLINK CORPORATION) 增資案。
6. 討論通過「公司章程」修訂案。
7. 討論通過盈餘轉增資案。
 - (1) 本公司為業務發展需要，提升競爭力，擬以九十年度股東紅利全數提撥新台幣 213,332,540 元轉增資發行新股，每仟股配發 250 股，每股面額壹拾元，共計發行新股 21,333,254 股。
 - (2) 轉增資案依配股基準日股東名冊所載股東持有股份比例分配之，每仟股無償配發 250 股。不足一股之畸零股得由股東自行拼湊整股，於配股基準日起五天內向本公司股務代理人金鼎綜合證券股份有限公司股務代理部申請拼湊整股之登記，未辦理拼湊或拼湊後仍不足壹股部份按面額折付現金，計至元為止，其股份授權董事長洽特定人按面額認足之。

- (3) 擬自員工紅利全數提撥新台幣 23,775,000 元轉增資發行新股計 2,377,500股，依本公司員工分紅入股管理辦法發放之。
 - (4) 新股之權利義務與原股份相同，俟股東常會通過並呈主管機關核准後，擬請董事會另訂增資配股基準日配發之。
 - (5) 以上增資相關事宜如經主管機關核定修正或為因應客觀環境之營運需要，須予變更時，擬請股東會授權董事會全權處理之。
8. 討論通過修訂本公司「董事及監察人選舉辦法」。
 9. 討論通過修訂本公司「股東會議事規則」。
 10. 討論通過本公司上櫃轉上市案。

(二) 九十一年度及截至年報刊印日止，董事會重要決議內容：

1. 91.01.29
 - (1) 決議通過修訂「公司章程」乙案。
 - (2) 決議通過修訂「股東會議事規則」乙案。
 - (3) 決議通過上櫃轉上市案。
 - (4) 決議通過本公司九十一年股東常會召開之日期、時間、地點及主要議案內容。
2. 91.03.12
 - (1) 決議通過本公司九十年度財務簽證報表。
 - (2) 決議通過本公司九十年度盈餘分配案。
 - (3) 決議通過修訂「公司章程」乙案。
 - (4) 決議通過「內部控制聲明書」乙案。
 - (5) 決議通過修訂「董事及監察人選舉辦法」乙案。
3. 91.04.30

通過承認 91 年度財務預測報表。
4. 91.05.13

決議通過 91 年度發行新股案及決定除權日期。
5. 91.08.21

通過承認 91 年度上半年財務報表。
6. 91.10.18

決議通過爰關於本公司與瑞傳公司訴訟乙案，撤回起訴中九千八百萬之財產賠償。
7. 92.01.10

決議通過變更本公司總經理及發言人。

 - 原任之總經理及發言人為：王昭平先生。
 - 新任之總經理：由本公司之董事長郭博達先生兼任。
 - 新任之發言人：由本公司之業務處副總經理黃國誠先生接任。
8. 92.04.09
 - (1) 通過承認本公司九十一年度財務報表。
 - (2) 決議通過修訂本公司「公司章程」。
 - (3) 決議通過修訂本公司「取得或處分資產處理程序」。
 - (4) 決議通過擇定新興重要策略性產業獎勵方法乙案。
 - (5) 決議通過制定本公司「董事會議事規則」。
 - (6) 決議通過董事、監察人全面改選乙案。
 - (7) 決議通過新任董事競業禁止之解除乙案。

- (8) 決議通過為董事、監察人購買董監事責任保險。
- (9) 決議通過本公司九十二年度股東常會召開之日期、時間、地點及主要議案內容。

9. 92.04.28

- (1) 決議通過本公司九十一年度盈餘分配案。
 - a. 本公司九十一年度稅後盈餘為新台幣 351,381,646 元，加上期初未分配盈餘新台幣 102,127,470 元，本年度可供分配盈餘合計為新台幣 453,509,116 元。
 - b. 依公司法及公司章程規定，除依法提列法定公積新台幣 35,138,165 元外，董監事酬勞新台幣 3,162,000 元；股東股票股利新台幣 218,088,000 元；現金股利 163,566,000 元；員工紅利新台幣 25,300,000 元，合計分派數為新台幣 445,254,165 元，未分派餘額新台幣 8,254,951 元，則保留於次年度再行分派。
 - c. 為配合財政部實施兩稅合一：「營利事業所得結算申報書」及「營利事業所得稅未分配盈餘申報書」之要求，於計算所得稅法第六十六條之六股東可扣抵稅額分配暨於計算所得稅法第六十六條之九應加徵 10% 營利事業所得稅之未分配盈餘時，優先分配屬九十一年度盈餘，如有不足再依序分配以往年度之盈餘。
 - d. 提撥盈餘新台幣 163,566,000 元，發放股東現金股利，每股配發現金 1.5 元，計算至元為止，元以下捨去，俟本次股東常會通過後，授權董事會另訂除息基準日及發放日，辦理現金股利分派相關事宜。
 - (2) 決議通過盈餘轉增資及資本公積轉增資案。
 - a. 本公司為業務發展需要，提升競爭力，擬以九十一年度股東紅利新台幣 218,088,000 元暨自資本公積項下提撥新台幣 54,522,000 元發行新股，每仟股配發 250 股，合計轉增資新台幣 272,610,000 元轉增資發行新股，每股面額壹拾元，共計發行新股 27,261,000 股。
 - b. 轉增資案依配股基準日股東名冊所載股東持有股份比例分配之，每仟股無償配發 250 股。不足一股之畸零股得由股東自行拼湊整股，於配股基準日起五天內向本公司股務代理人金鼎綜合證券股份有限公司股務代理部申請拼湊整股之登記，未辦理拼湊或拼湊後仍不足壹股部份按面額折付現金，計至元為止，其股份授權董事長洽特定人按面額認足之。
 - c. 擬自員工紅利全數提撥新台幣 25,300,000 元轉增資發行新股計 2,530,000 股，依本公司員工分紅入股管理辦法發放之。
 - d. 本次增資後本公司之實收資本總額為 1,388,347,670 元，新股之權利義務與原股份相同。
- (1) 通過承認本公司九十二年度財務預測。
 - (2) 決議通過本公司「內部控制聲明書」。

八、最近年度及截至年報刊印日止，公司及其內部人員依法被處罰、公司對其內部人員違反內部控制制度規定之處罰、主要缺失與改善情形：無。

九、其他必要補充說明事項：無

十、最近年度截至年報刊印日止，發生證交法第三十六條第二項第二條所定對股東權益或證券價格有重大影響之事項：無

威達電股份有限公司

董事長：郭博達

威 達 電 股 份 有 限 公 司
I C P E l e c t r o n i c s I n c .

公司地址：台北縣汐止市中興路 22 號 3 樓

電 話：(02)2690-2098

傳 真：(02)2690-2096

Address：3F,NO.22,CHUNG HSING RD.,
SHI CHI CITY,TAIPEI HSIEN,TAIWAN,R.O.C.

T e l：(02)2690-2098

F a x：(02)2690-2096